

РУКОВОДСТВО ПО ЭКСПЛУАТАЦИИ



Elna 4300

РЕКОМЕНДАЦИИ ПО ТЕХНИКЕ БЕЗОПАСНОСТИ

Ваша швейная машина сконструирована только для ДОМАШНЕГО пользования. Перед началом работы с этой швейной машиной прочитайте до конца все инструкции.

ПРЕДОСТЕРЕЖЕНИЯ - по уменьшению риска удара током:

1. Машина не должна находиться без присмотра, когда включена в сеть. Выньте вилку из розетки сразу после окончания работы и перед чисткой.
2. Всегда вынимайте вилку при замене лампочки и используйте лампочку того же типа, мощностью 15 ватт.
3. Отключите немедленно машину, если на нее попала влага.
4. Не ставьте и не храните машину там, где она может упасть или попасть в ванну или мойку. Не устанавливайте в местах, где находится или капает вода или другая жидкость.

ПРЕДУПРЕЖДЕНИЯ - по уменьшению риска удара током:

5. Не допускайте использования машины в качестве игрушки. Особенное внимание требуется, когда на машине работают или находятся рядом дети.
6. Используйте машину только по назначению и пользуйтесь только приспособлениями, рекомендованными производителем, как описано в этом руководстве.
7. Никогда не работайте на машине, если у нее неисправен шнур или вилка, если она работает не как обычно, если она упала или сломалась, или попала в воду. Доставьте машину ближайшему официальному дилеру или центру технического обслуживания для проверки, ремонта, электрической или механической настройки.
8. Никогда не работайте с закрытыми каким-либо образом вентиляционными отверстиями. Не допускайте накопления пуха, пыли и попадания одежды на вентиляционные

отверстия швейной машины и ножной педали.

9. Никогда не опускайте и не вставляйте никакие предметы в эти отверстия.
10. Не работайте на машинке за пределами квартиры.
11. Не работайте там, где используются аэрозольные (разбрызгивающиеся) продукты или где возможен доступ чистого кислорода.
12. Соблюдайте последовательность отключения: установите все выключатели в положение «О», затем выньте вилку из розетки.
13. Не тяните сетевой шнур. Для отсоединения беритесь за вилку, а не за шнур.
14. Держите пальцы подальше от всех движущихся частей. Будьте особенно осторожны около иглы швейной машины.
15. Всегда используйте надлежащую игольную пластину. Использование негодной пластины может стать причиной поломки иглы.
16. Не используйте погнутые иглы.
17. Не тяните и не проталкивайте материал во время шитья. Это может согнуть иглу и стать причиной ее поломки
18. Выключайте швейную машину, когда что-либо делаете вблизи от иглы, например, вдвигаете нить, меняете иглу, заправляете шпульку, меняете лапку и др.
19. Всегда вынимайте вилку швейной машины из розетки, когда снимаете крышки, производите смазку или другие работы по обслуживанию, которые упомянуты в этом руководстве.

СЛЕДУЙТЕ ЭТИМ ИНСТРУКЦИЯМ!

О Г Л А В Л Е Н И Е

КОНСТРУКЦИЯ МАШИНЫ4

Основные детали и узлы.....	4
Отделение для прижимных лапок.....	6
Выдвижной столик.....	7
Хранение швейных принадлежностей.....	7
Осветительная лампочка.....	7

ПОДГОТОВКА МАШИНЫ К РАБОТЕ.....8

Порядок подключения машины к электросети.....	8
Верхнее/нижнее положение иглы.....	9
Контроль скорости шитья.....	9
Регулировка нажима лапки.....	10
Подготовка к вышиванию и штопке.....	10
Установка и снятие прижимной лапки.....	11
Установка и снятие держателя лапки.....	11
Клавиша обратного хода.....	11
Замена швейных игл.....	12
Направляющие линии шва.....	12
Таблица соотношения номеров нитей и типа ткани.....	13
Установка катушек.....	14
Намотка и установка шпульки.....	14
Заправка верхней нити.....	17
Использование устройства для продевания нити в иглу.....	18
Вытягивание наверх нижней нити.....	19
Настройка натяжения верхней нити.....	20
Переключатель строчек.....	21
Выбор ширины строчки.....	21
Выбор длины строчки.....	21
Выбор позиции иглы.....	21

ОСНОВНЫЕ СТРОЧКИ.....22

Прямая строчка.....	22
Изменение направления шитья.....	22

Прямая строчка на тяжелых тканях.....	22
---------------------------------------	----

ВСПОМОГАТЕЛЬНЫЕ СТРОЧКИ23

Шитье зигзагом.....	23
Обметывание.....	23
Оверлочная строчка.....	23
Эластичная строчка.....	23
Трижды усиленный стежок.....	24
Контурный трикотажный.....	24
Пришивание пуговиц.....	25
Автоматическое выполнение петель.....	26
Ручное выполнение петель.....	29
Пуговичные петли со шнуром.....	30
Вшивание молний.....	31
Закрученная подрубка.....	33
Потайной стежок.....	34

ДЕКОРАТИВНЫЕ СТРОЧКИ35

Декоративные атласные стежки.....	35
Трикотажные стежки.....	35
Украшение оборками.....	36
Настройка баланса трикотажных строчек.....	36
Узкая сборка.....	37
Линейка - направитель.....	37
Фестончатый краеобметочный шов.....	38
Стачной стежок.....	38
Аппликации.....	39
Сшивание лоскутов.....	39

УХОД ЗА ВАШЕЙ МАШИНОЙ.40

Чистка шпульного отсека.....	40
Чистка челнока.....	40
Устранение неисправностей.....	41

ОБЩИЕ РЕКОМЕНДАЦИИ.

1. Постоянно помните о возвратно-поступательном движении иглы. Не отвлекайте Ваше внимание от машины во время ее работы.
2. Когда машина оставлена без присмотра, сетевой выключатель должен быть выключен, или вилка должна быть вынута из розетки.
3. Когда производятся профилактические работы или снимаются крышки или заменяется лампа, машина должна быть отсоединена от сети удалением вилки из розетки.
4. Не кладите ничего на ножную педаль, в противном случае машина может нечаянно запуститься или педаль или мотор могут перегореть.
5. Максимально допустимая мощность швейной лампочки 15 ватт.
6. Включая первый раз Вашу швейную машину, положите кусок ненужной материи под прижимную лапку, запустите машину без нитей на несколько минут. Вытрите масло, которое может выступить.

При выполнении требований по электробезопасности, соблюдении правил эксплуатации, приведенных в настоящей инструкции, срок службы швейной машины составит не менее 10 лет.

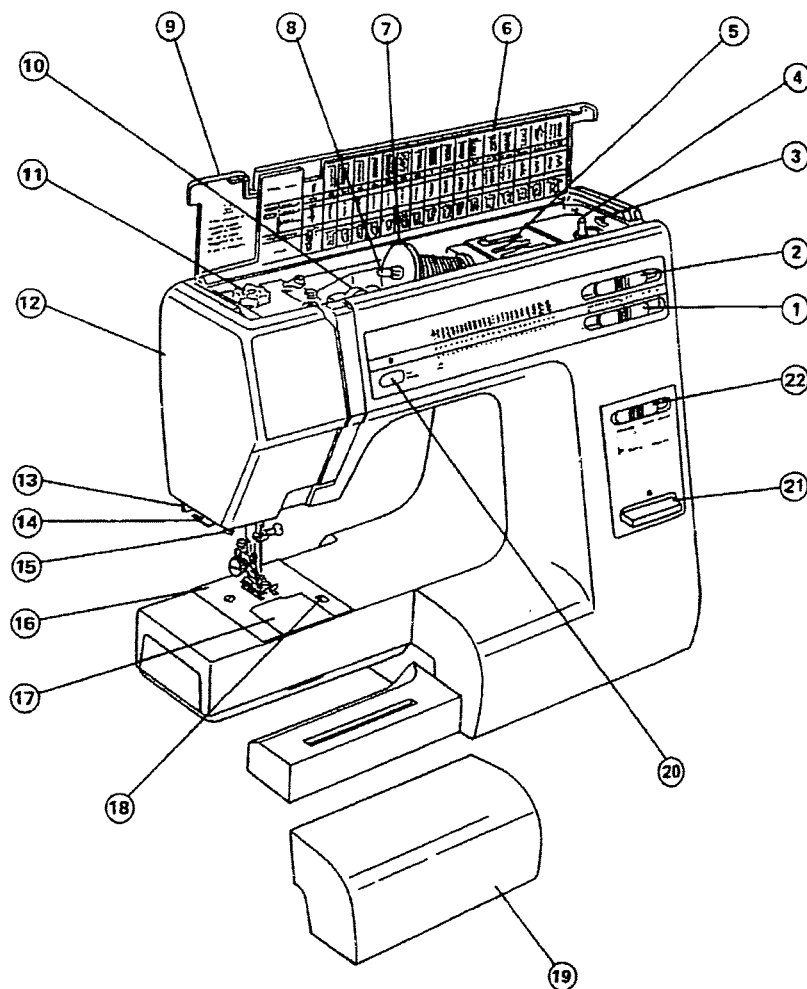
Инструкция объясняет особенности каждой модели, являясь техническим руководством, а не пособием по шитью.

КОНСТРУКЦИЯ МАШИНЫ

Основные детали и узлы

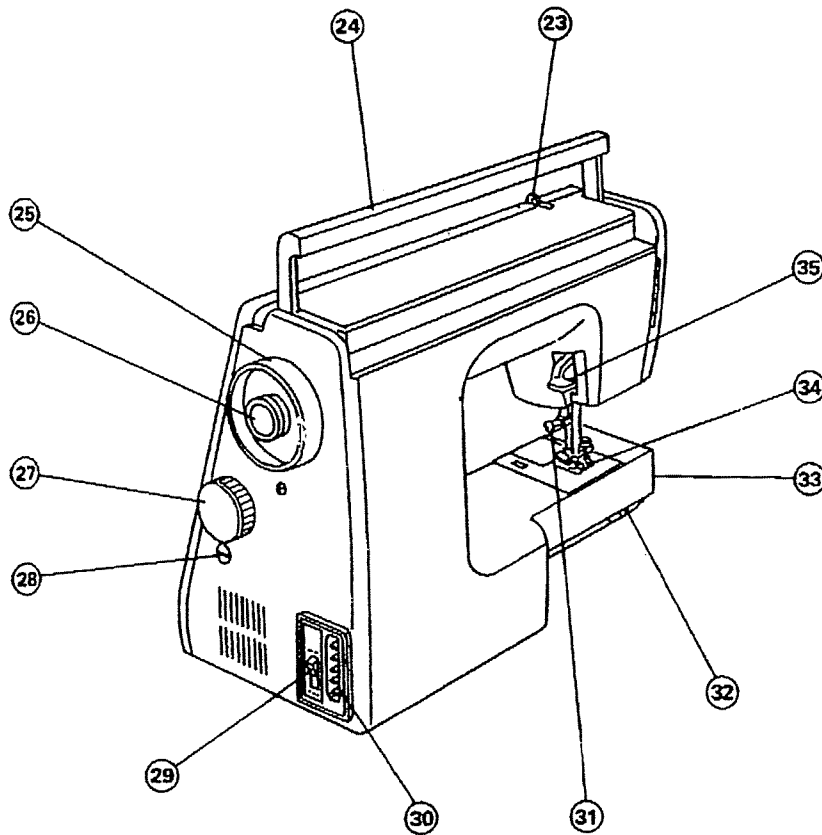
Вид спереди.

1. Регулировка длины стежка
2. Регулировка ширины зигзага
3. Стопор моталки шпуль
4. Шпиндель моталки шпуль
5. Отделение для хранения лапок
6. Подсказки по выбранным строчкам
7. Держатель катушки
8. Катушечный стержень
9. Верхняя крышка
10. Регулировка натяжения нити
11. Регулятор нажима лапки
12. Передняя крышка
13. Ограничитель автомата петли
14. Нитеобрезатель
15. Устройство заправки нити в иголку
16. Игольная пластина
17. Прозрачная пластина челночного отсека
18. Кнопка для съема прозрачной пластины
19. Выдвижной столик
20. Установка верхнего/нижнего положения иглы
21. Рычаг обратной хода строчки
22. Регулятор скорости шитья



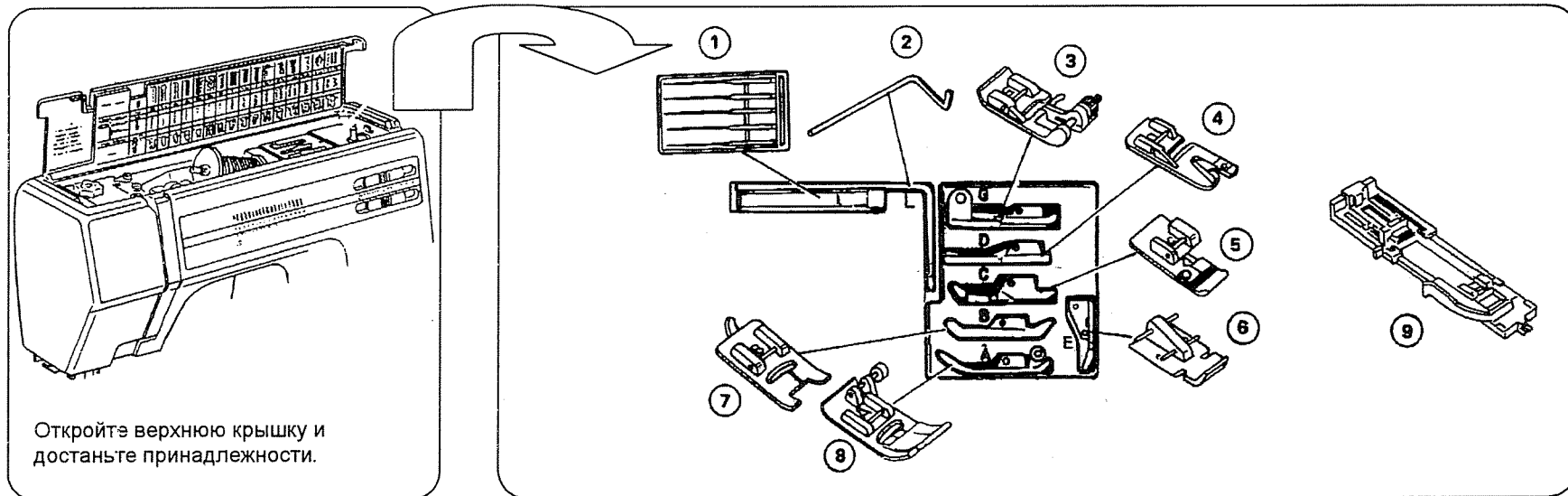
КОНСТРУКЦИЯ МАШИНЫ

Основные детали и узлы
Вид сзади.



- 23. Нитенаправитель
- 24. Ручка для переноса
- 25. Маховое колесо
- 26. Муфта
- 27. Переключатель выбора строчек
- 28. Регулировка баланса петли
- 29. Кнопка включения питания
- 30. Электрический разъем машины
- 31. Крепежный винт иглы
- 32. Рычаг отключение транспортера
- 33. Съёмный рукав
- 34. Прижимная лапка
- 35. Подъемник прижимной лапки

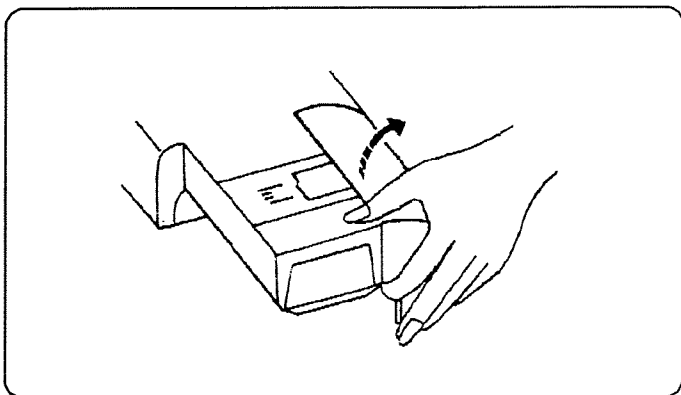
Отделение для прижимных лапок



Откройте верхнюю крышку и
достаньте принадлежности.

1. Набор иголок
2. L. Направитель ткани для простегивания
3. G. Для потайной строчки
4. D. Рубильник (Кромочная лапка)
5. C. Оверлочная лапка
6. E. Лапка для вшивания молнии
7. B. Лапка для изготовления петель
8. A. Лапка для зигзага
9. R. Лапка для автоматической обметки петель
(Лапка R храниться в откидном столике)

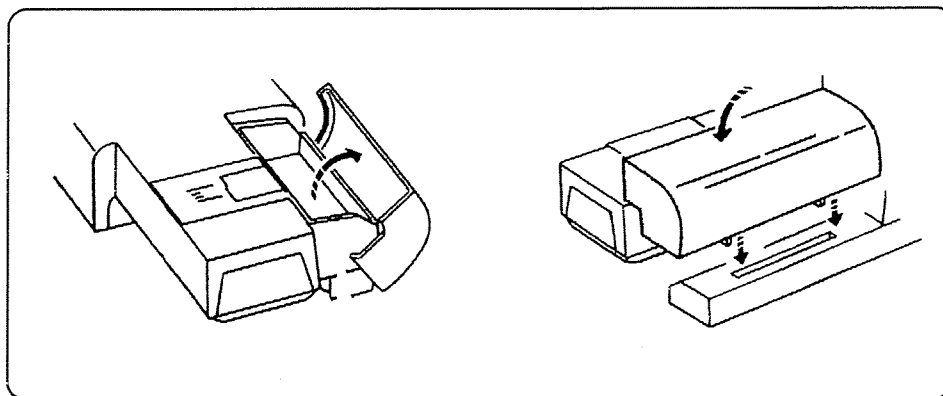
Выдвижной столик



Выдвижной столик обеспечивает дополнительную рабочую поверхность, он может быть легко снят для шитья рукава или брюк.

Для снятия выдвижного столика

Снимите внешний столик как показано на рисунке.

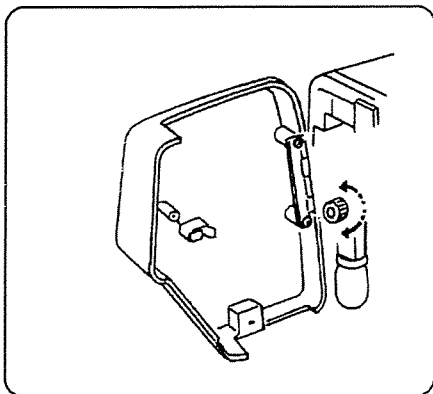


Хранение швейных принадлежностей

Принадлежности расположены в пенале под крышкой столика.

Для установки выдвижного столика

Направьте выступы в пазы на нижней панели и аккуратно надавите вниз.

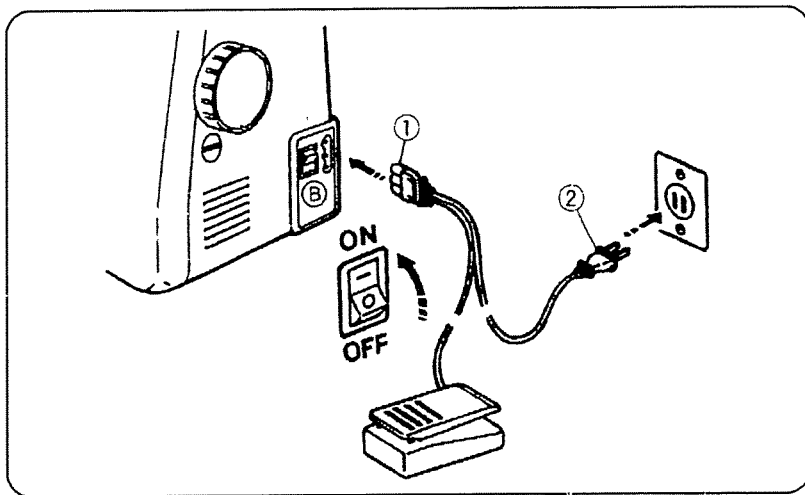


Осветительная лампочка

Лампочка освещения находится под лицевой крышкой машины.

Внимание: Отключите машину от сети, когда меняете лампу.

ПОДГОТОВКА МАШИНЫ К РАБОТЕ



Порядок подключение машины к электросети

В. Включения(ON) - отключения(OFF) электропитания

Перед подключением к электрической сети убедитесь в соответствии вашей машине напряжения и частоты питающего тока.

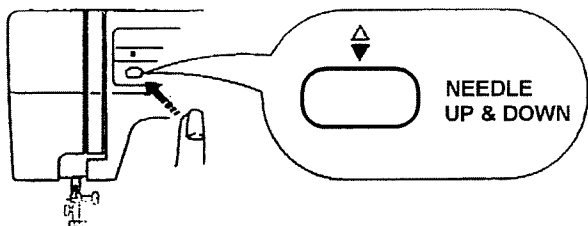
Поставьте клавишу включения/отключения электропитания (**В**) в положение "OFF" - отключено.

Подсоедините сетевой шнур к швейной машине и вилку к розетке электросети в последовательности, показанной на рисунке.

Поставьте клавишу включения/отключения электропитания (**В**) в положение "ON" - включено.

ВНИМАНИЕ! Отсоединяйте разъемы электропитания, когда машина не используется.

Верхнее/нижнее положение иглы



Внимание:

Не нажимайте на ножную педаль, когда нажимаете кнопку верхнее/нижнее положение иглы.

При нажатии этой кнопки игла установится в верхнее или нижнее положение.

- Если игла вверху, она опустится в нижнее положение.
- Если игла внизу, игла поднимется в крайнее верхнее положение.

Что позволяет Вам не использовать маховик для поднятия и опускания иглы.

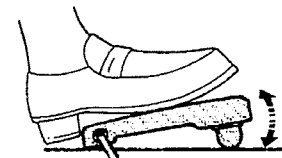
Используйте эту кнопку для:

- вытаскивания нижней нити (придерживая верхнюю нить), при заправке нити,
- поворота ткани (чтобы не выскользнул материал),
- начала шитья,
- окончания шитья.

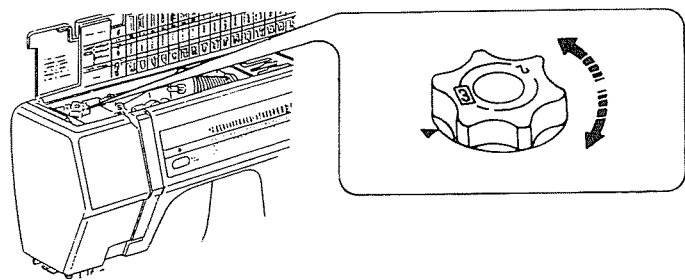
Контроль скорости шитья

Ножная педаль

Скорость шитья может изменяться с помощью педали,
Чем сильнее нажимают на педаль, тем больше скорость шитья



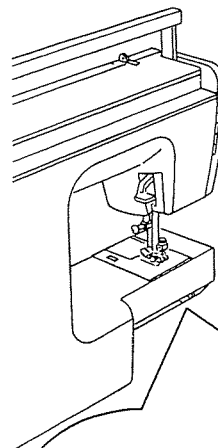
Регулировка нажима лапки



Откройте верхнюю крышку

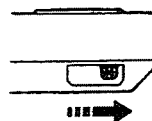
- Положение 3.** Обычное шитье (оптимальное положение)
- Положение 2.** Работы с аппликациями, мережкой, наметкой или вышиванием.
- Положение 1.** Шитье шифона, кружева, кисеи, велюра, трикотажа или других тонких материалов.

Подготовка к вышиванию и штопке

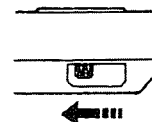


- Отключите транспортер.

Рычаг выключения подачи расположен под основанием съемного рукава.



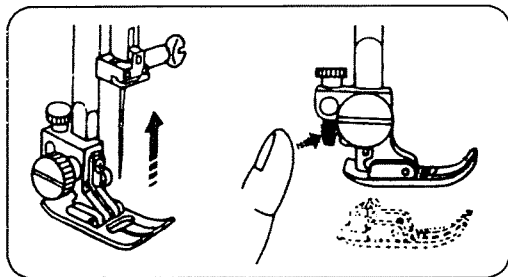
Чтобы поднять транспортер, нажмите на рычаг в направлении стрелки на верхнем рисунке.



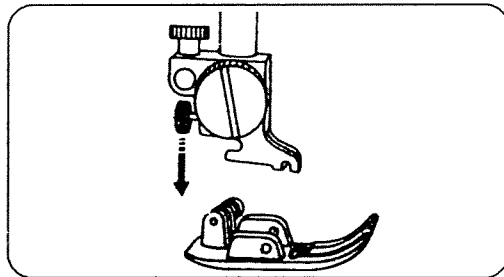
Чтобы опустить транспортер, нажмите на рычаг в направлении стрелки на нижнем рисунке.

При обычном шитье транспортер должен быть всегда поднят.

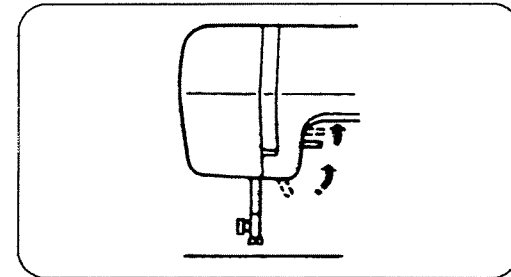
Установка и снятие прижимной лапки



Чтобы снять. Поверните маховик на себя, нажимая кнопку установки иглы, чтобы поднять иглу в ее наивысшее положение. Поднимите прижимную лапку. Нажмите красную кнопку сзади держателя лапки. Лапка выпадет.

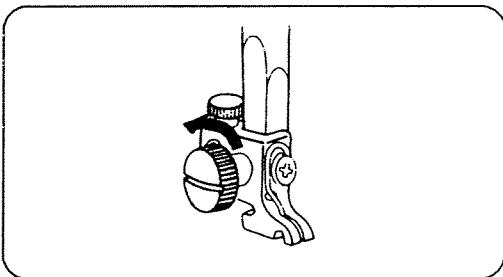


Чтобы установить. При установке прижимной лапки, диск давления должен быть всегда установлен в положении «3». Установите прижимную лапку так, чтобы ее стержень находился прямо под выемкой держателя лапки. Опустите держатель лапки до защелкивания лапки на место.

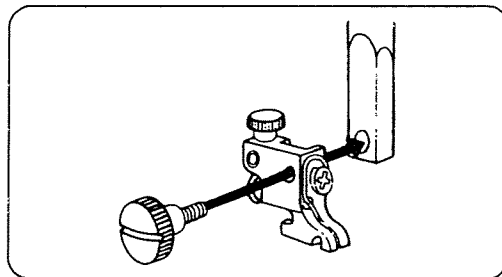


Дополнительный зазор. Лапка может быть поднята еще выше на величину дополнительного зазора.

Установка и снятие держателя лапки

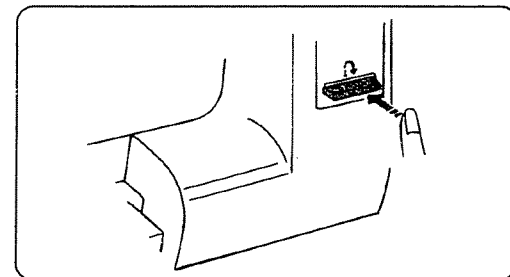


Чтобы снять. С помощью отвертки удалите винт держателя лапки, вращая его против часовой стрелки.



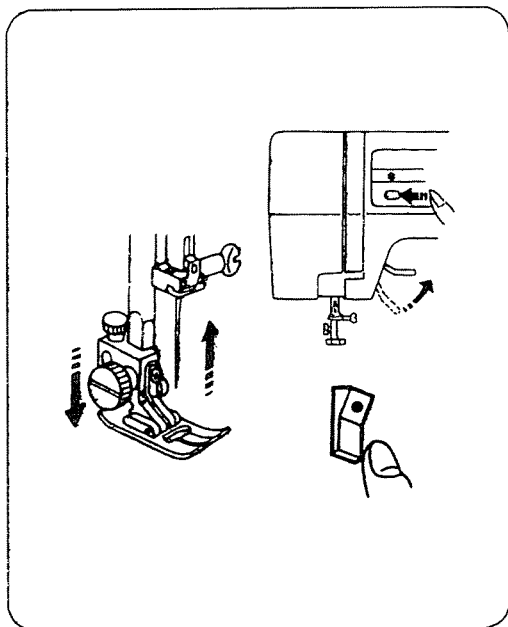
Чтобы установить. Совместить отверстия стержня и держателя лапки. Установить винт и затянуть его отверткой

Клавиша обратного хода



Пока Вы держите рычаг нажатым, машина шьет назад.

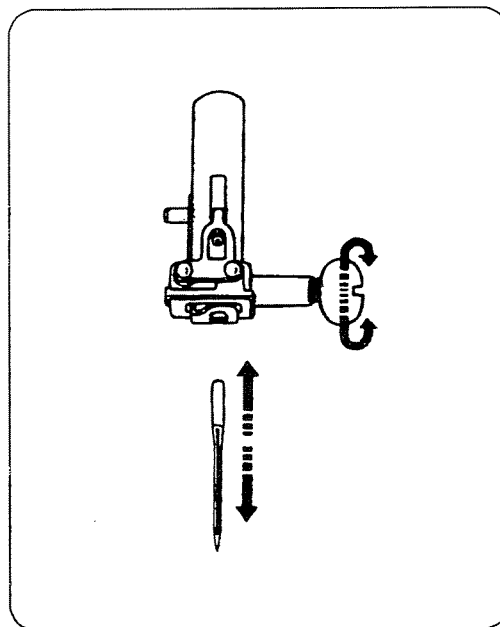
Замена швейных игл



Поднимите иглу вверх, поворачивая маховое колесо на себя, нажимая кнопку установки иглы.

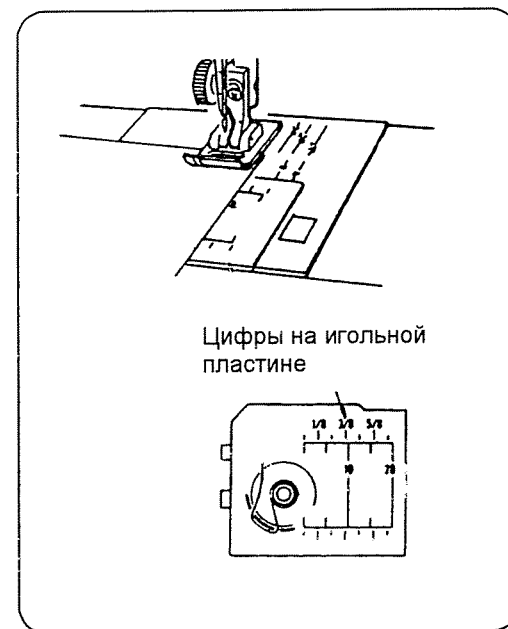
Опустите прижимную лапку.

Выключите электропитание клавишей включения/отключения сети.



Ослабьте затяжку винта, крепящего иглу, поворачивая его к себе. Удалите иглу из иглодержателя. Вставьте новую иглу в игольный зажим плоской стороной назад. Иглу следует ввести в иглодержатель до упора, затем затяните крепежный винт с помощью отвертки.

Направляющие линии шва



Цифры на игольной пластине

Линии на игольной пластине над челноком, показывающие направление шва, помогут Вам выбрать ширину шва.

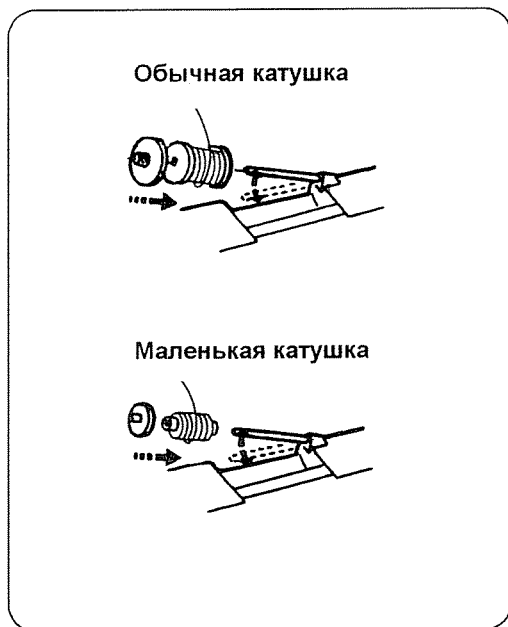
Цифры на игольной пластине показывают расстояние от центрального положения иглы до края материала.

Таблица соотношения номеров нитей и типа ткани

Материал		Нити	Размер иглы
Легкие	Крепдешин, вуаль. Батист, тонкая кисея, креп-жоржет, трико.	Тонкие шелковые Тонкие хлопчатобумажные Тонкие синтетические Тонкий хлопок с полиэстером	9 (65) или 11 (75)
Средние	Лен, хлопок, пике. Трикотаж, перкаль, саржа.	Шелковые №50. Х/Б №50 - 80 Синтетические №50 - 60 Хлопок с полиэстером	11 (75) или 14 (90)
Тяжелые	Тик, твид, габардин, Пальтовая, драпировочная и репс.	Шелковые №50. Х/Б №40 - 50 Синтетические №40 - 50 Хлопок с полиэстером	14 (90) или 16 (110)

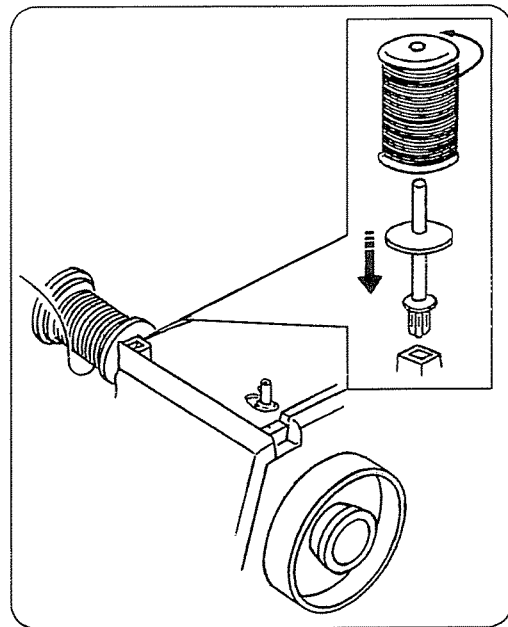
- Тонкие нити и иглы, как правило, используются для шитья тонких тканей, а более толстые нити и иглы для шитья тяжелых тканей.
- Перед началом работы с новой тканью рекомендуется проверить правильность выбора нити и размера иглы на маленьком кусочке ткани, той, которая будет использоваться при шитье.
- Верхняя и нижняя нить должны быть одинаковыми.
- При шитье тянущихся, очень тонких тканей или синтетики пользуйтесь иглой с синим наконечником. Игла с синим наконечником эффективно предотвратит пропуски стежков.
- При шитье очень тонких тканей, шейте через лист бумаги для предотвращения перекашивания нити.

Установка катушек



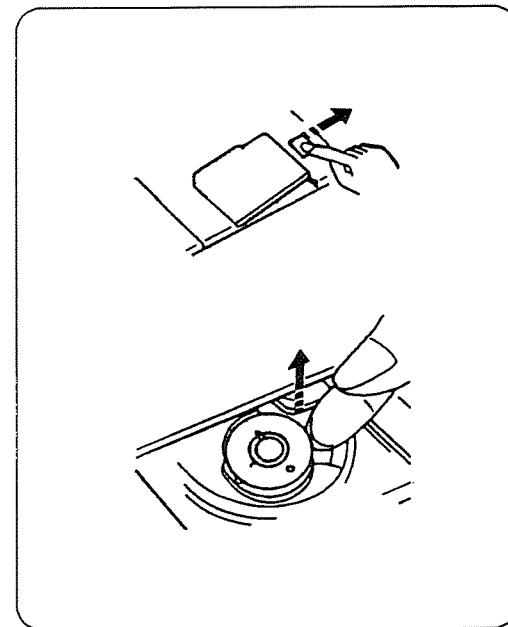
Горизонтальный нитедержатель. Поднимите катушечный стержень вверх. Установите катушку с нитками на стержень так, чтобы витки ниток шли в направлении, показанном на рисунке. Установите держатель большой катушки, надев его плотно сверху катушки.

- Держатель маленькой катушки используется с узкими или маленькими катушками.



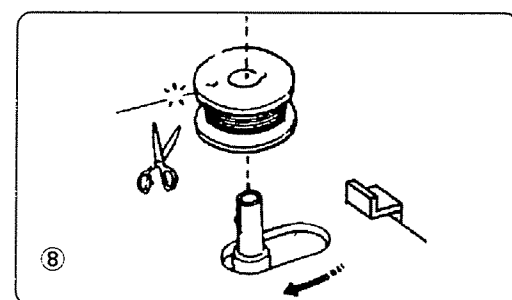
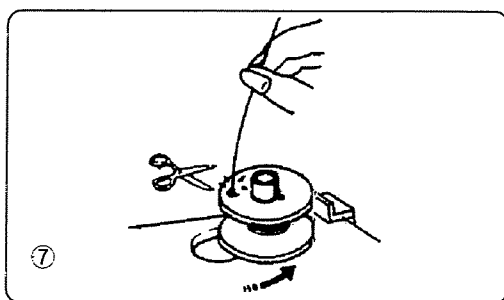
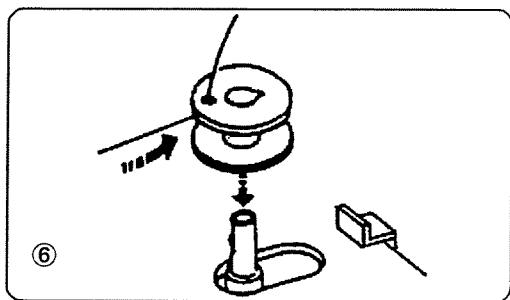
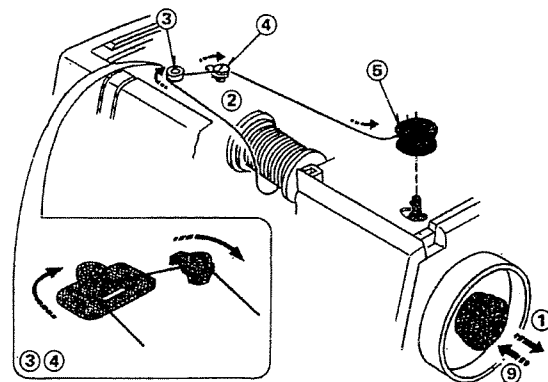
Вертикальный нитедержатель используется для намотки дополнительных шпулек без перезаправки машины нитями. Чтобы сделать это, вставьте дополнительный катушечный стержень в отверстие. Наденьте на стержень фетровую прокладку и установите катушку.

Намотка и установка шпульки



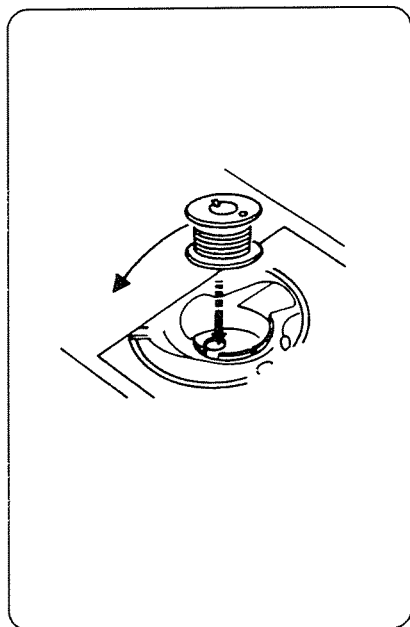
Вынимание шпульки. Осторожно отодвиньте вправо кнопку, открывающую пластину над челноком. Выньте шпульку

Намотка нити на шпульку

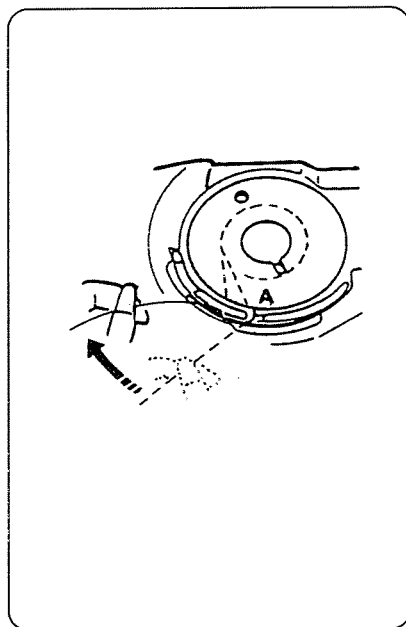


1. Оттяните ручку муфты маховика, чтобы освободить маховик.
2. Установите катушку нити. После установки катушки вытяните конец нити и закрепите катушку держателем.
3. Обведите нить вокруг направляющего ролика.
4. Проведите нить вокруг нитевода.
5. Вставьте нить в отверстие шпули, в направлении с внутренней стороны наружу. Наденьте шпульку на шпindel моталки.
6. Нажмите на шпульку вправо. Держа свободный конец нити в руке, нажмите на ножную педаль.
7. Остановите машину, когда она сделает несколько оборотов, и отрежьте нить, выходящую из отверстия в шпульке.
8. Нажмите на педаль снова. Когда шпулька заполнится, произойдет автоматическое отключение. Передвиньте шпindel моталки в нормальное (левое) положение и отрежьте нить, как показано на рисунке.
9. Верните ручку муфты маховика в первоначальное положение.

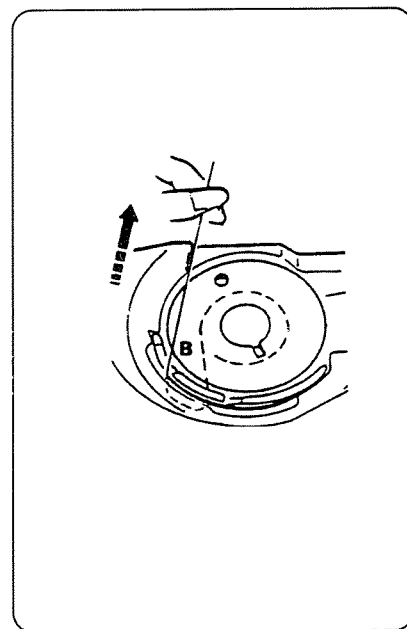
Установка шпульки



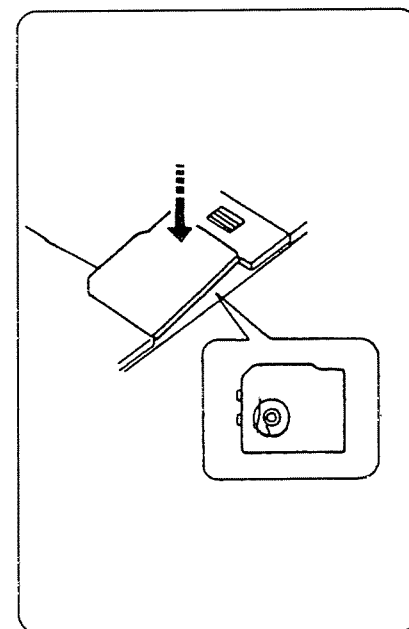
Расположите шпульку в держателе так, чтобы нить шла против часовой стрелки.



Заправьте нить в паз **A** на передней стороне шпулечного отсека. Протяните нить влево, через пружины нитенатяжителя.



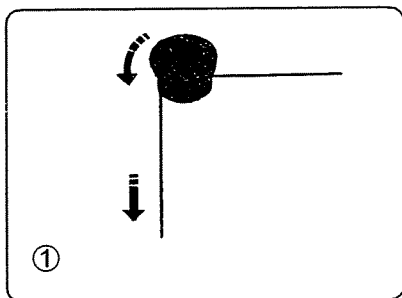
Продолжайте легко тянуть нить до тех пор, пока ока не соскользнет в паз **B**.



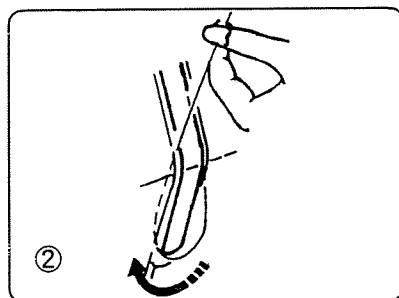
Вытяните примерно 15 см (6") нити и закройте челночную пластину.

Заправка верхней нити

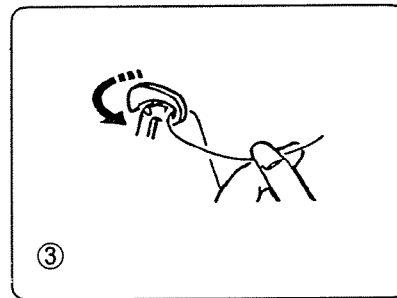
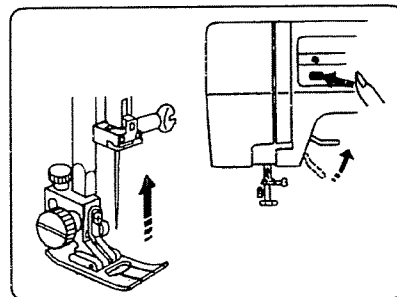
Поднимите нитенаправительный рычаг в его самое верхнее положение воспользуйтесь кнопкой установки иглы. С помощью подъемника прижимной лапки поднимите ее и проведите нить в указанной последовательности от 1 до 5.



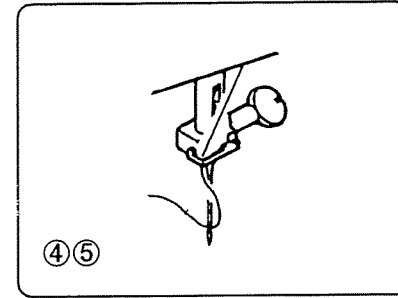
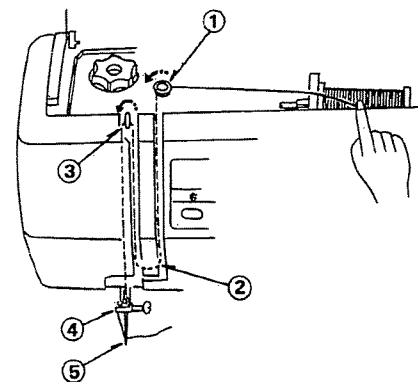
Вытяните нить из шпули и проведите ее через нитеводитель. Затем опустите ее вниз вдоль правого паза.



Проведите нить влево через держатель контрольной пружины, расположенный внизу, затем протяните ее вверх.

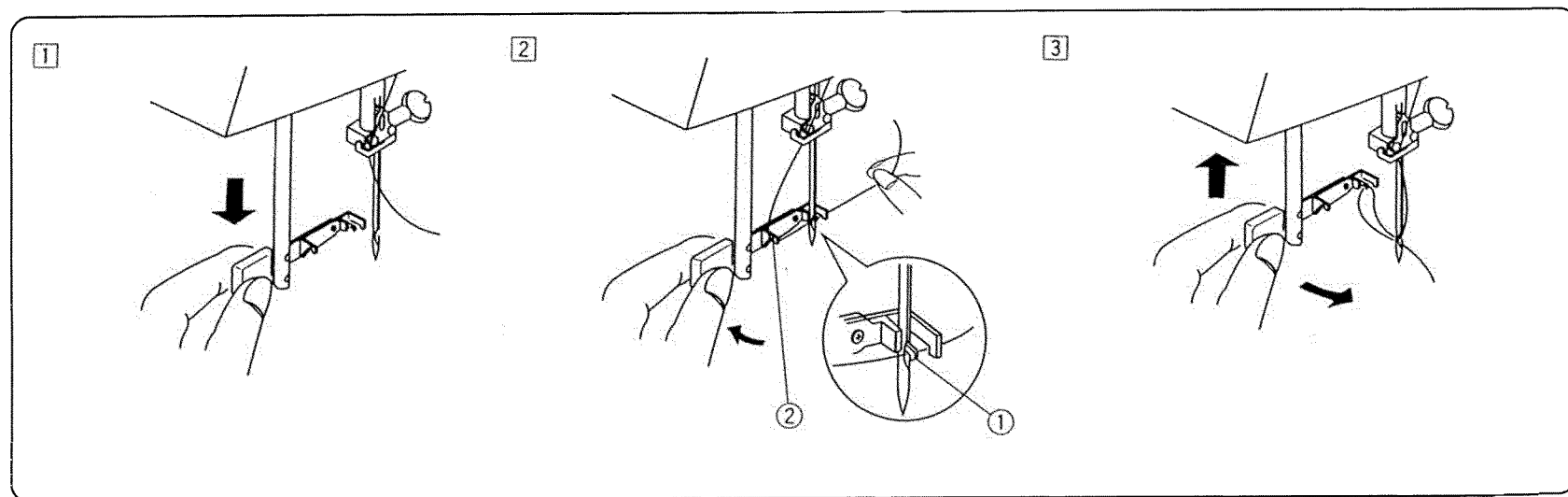


Пропустите нить через нитенаправительный рычаг справа налево и доведите в ушко рычага.

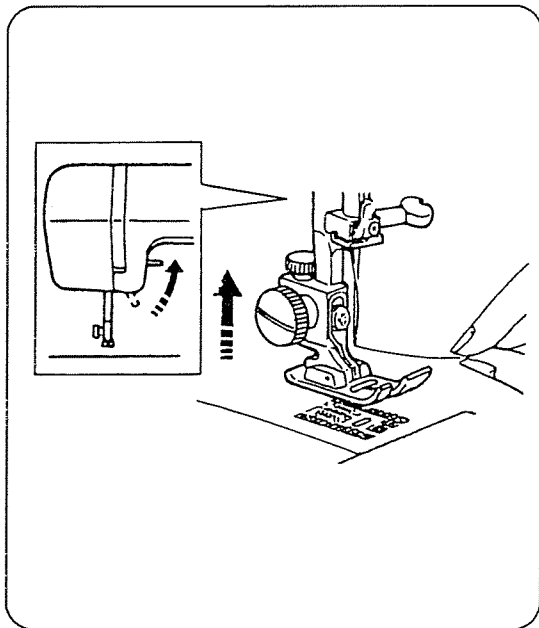


Затем направьте нить вниз вдоль левого паза. Проведите нить через нижний нитеводитель с левой стороны. Вденьте нить в иглу спереди назад.

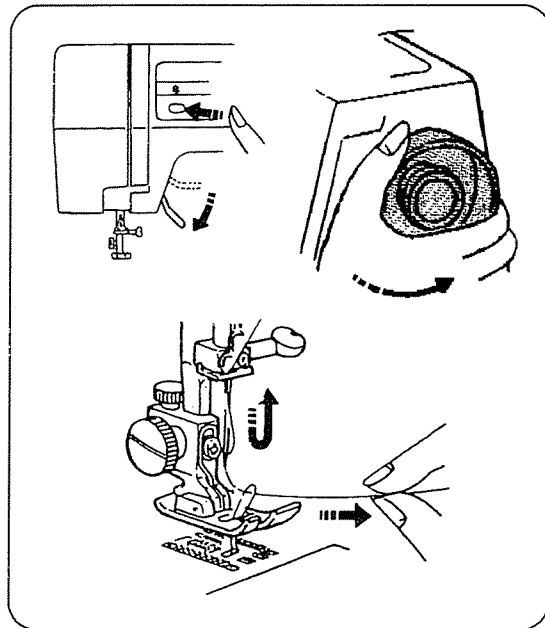
Использование устройства для продевания нити в иглу



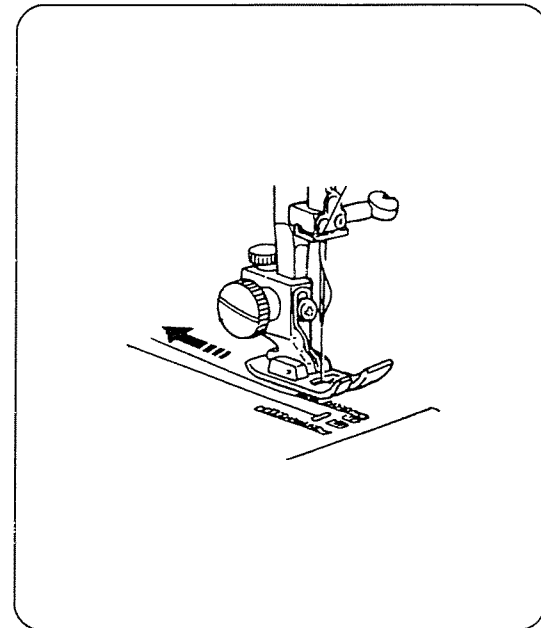
Вытягивание наверх нижней нити



Поднимите лапку и легко придерживайте левой рукой конец нити, продетой в иглу.




Дважды нажмите кнопку установки иглы, чтобы взять нить шпульки. Слегка вытяните вверх нить иглы, которая образует петлю с нитью шпульки.



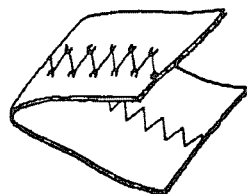
Вытяните концы обеих нитей на 15 см назад, под прижимную лапку.

Настройка натяжения верхней нити.

Игольная (верхняя) нить



Шпульная (нижняя) нить



Для прямой строчки:

Идеальная прямая строчка будет в том случае, если игольная и Нижняя нитки сцепляются в центре двух слоев ткани.

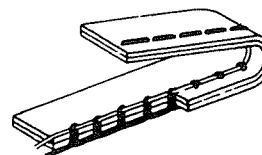
Для зигзагообразной строчки:

При правильной строчке зигзаг шпульная нить не должна показываться на верхней стороне ткани. Натяжение верхней нити следует принять слабее по сравнению с прямой строчкой. Верхняя нитка должна слегка появляться на обратной стороне ткани.

При использовании разных видов материала и ниток потребуется настройка натяжения верхней нити.

Чтобы получить нужное натяжение регулируйте, как показано ниже, устанавливая диск от 0 до 9.

• Натяжение нити слишком большое



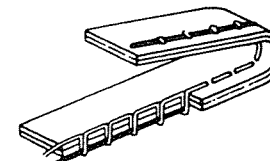
Нижняя нить видна на верхней стороне ткани



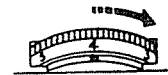
Для ослабления

Натяжения верхней нитки повернуть ручку в сторону меньших номеров

• Натяжение нити слишком маленькое



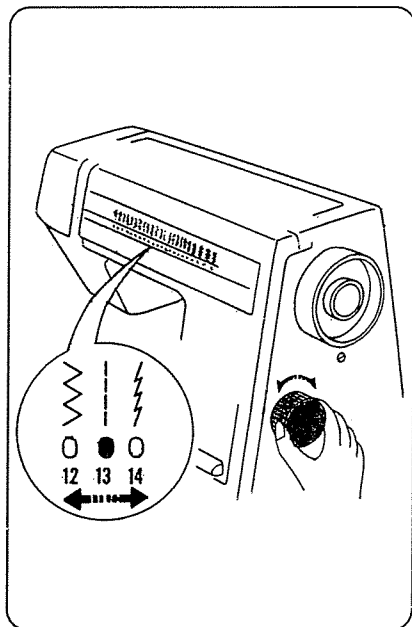
Игольная нить видна на верхней стороне ткани



Для увеличения

натяжения верхней нитки повернуть ручку в сторону больших номеров.

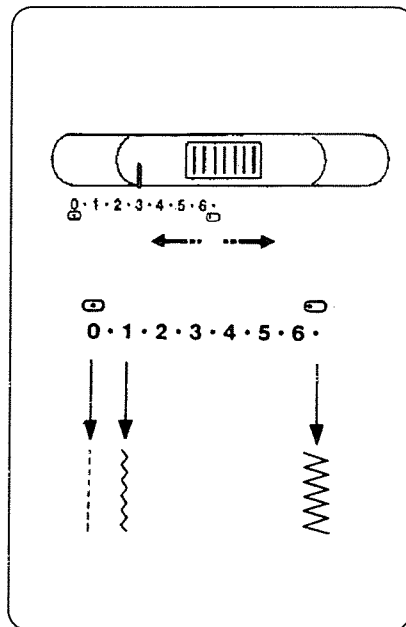
Переключатель строчек



Выберите образец поворотом диска. Красная метка укажет на выбранный стежок.

- Поднимите иглу над тканью, когда выбираете строчку
- Вращайте переключатель вправо, когда выбираете стежки, имеющие больший номер, или влево, когда выбираете стежки, имеющие меньший номер.

Выбор ширины строчки

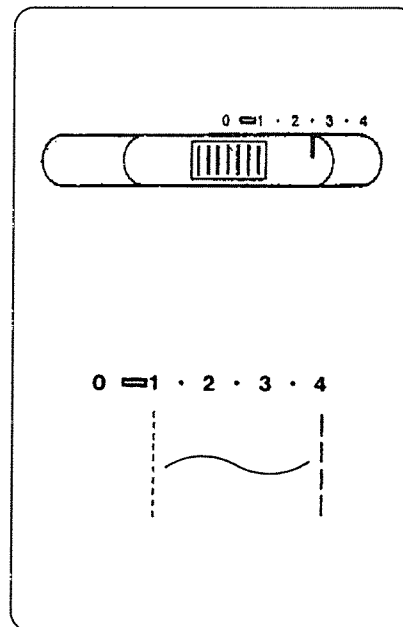


Используется плавная регулировка, чем выше номер, тем шире стежок.

Максимальная ширина составляет 6,5 мм.

Всегда поднимайте иглу над тканью, когда изменяете ширину строчки.

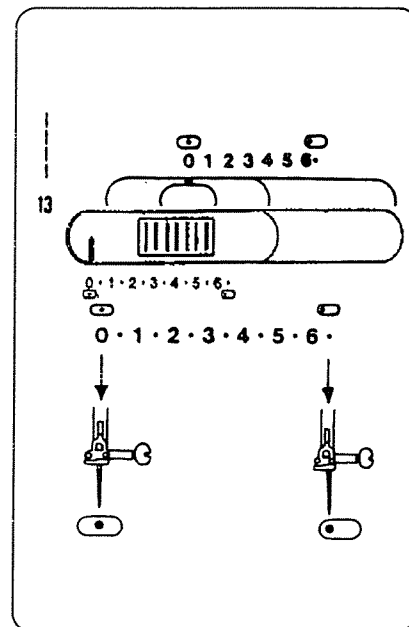
Выбор длины строчки



Чем больше цифра, тем больше длина стежка. Вы можете выбрать подходящую длину стежка для большинства материалов.

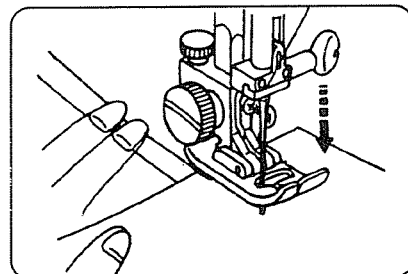
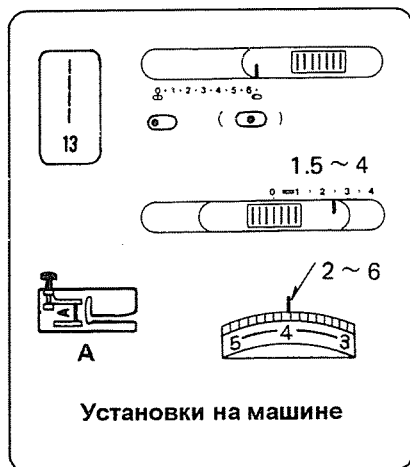
Замечание: Автоматически устанавливается длина стежка для трикотажных строчек с номерами от 14 до 23.

Выбор позиции иглы



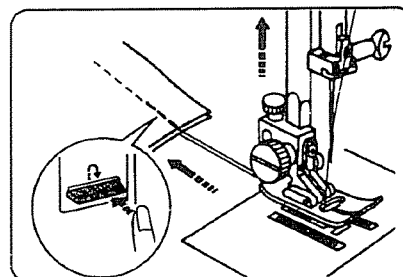
После выбора ширины строчки, если необходимо установить позицию иглы. Выберете стежок с номером 13. Теперь Вы можете с помощью переключателя ширины зигзага передвигать иглу между центром и крайним левым положением.

ОСНОВНЫЕ СТРОЧКИ

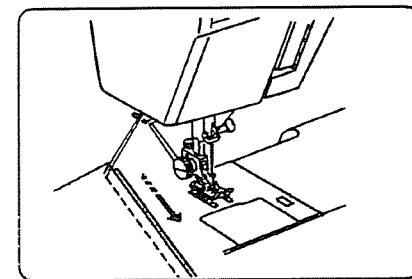


Прямая строчка.

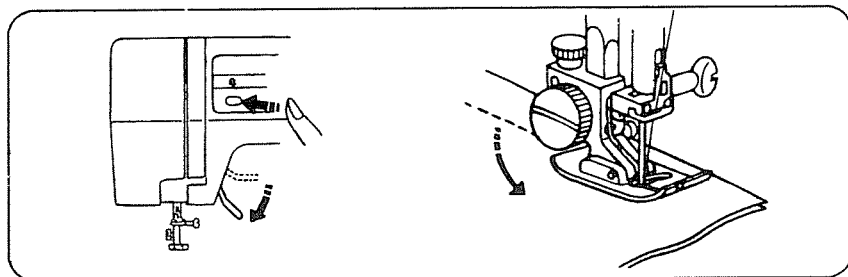
Поднимите лапку и расположите ткань. Опустите лапку, уберите нити назад. Нажмите ножную педаль. Осторожно направляйте ткань, давая материалу самому подаваться вперед.



Для закрепления концов швов, нажмите рычаг обратного хода и прошейте несколько обратных стежков. Поднимите лапку и вытащите ткань, протянув нити назад.

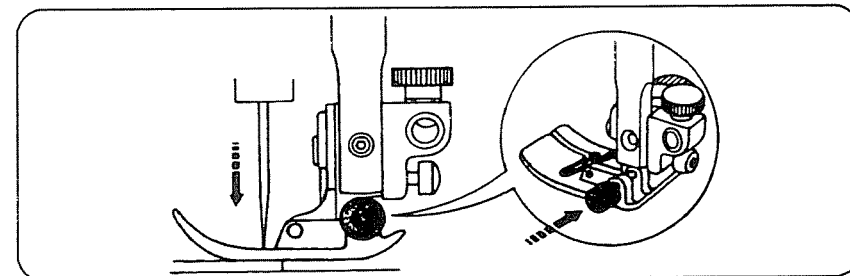


Обрежьте нить на подходящую длину для начала следующего шва.



Изменение направления шитья.

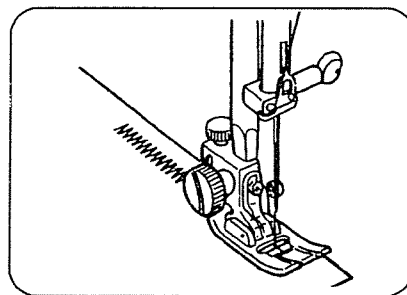
Остановите машину и поверните маховик рукой на себя (для модели 4300, нажмите кнопку установки иглы), чтобы опустить иглу в материал. Поднимите прижимную лапку. Поверните материал вокруг иглы, чтобы шить в желаемом направлении. Опустите прижимную лапку.



Прямая строчка на тяжелых тканях.

Опустите иглу в ткань в точке, откуда Вы хотите начать шитье. Нажмите маленькую черную кнопку на лапке зигзага левой рукой, чтобы «прижать» лапку к ткани. Опустите лапку правой рукой, одновременно удерживая левой рукой черную кнопку. Отпустите черную кнопку и начинайте шитье.

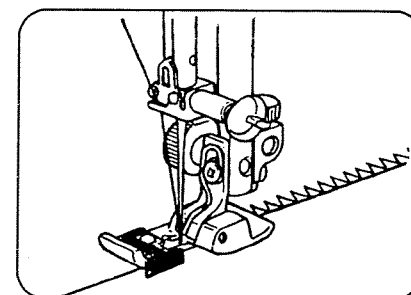
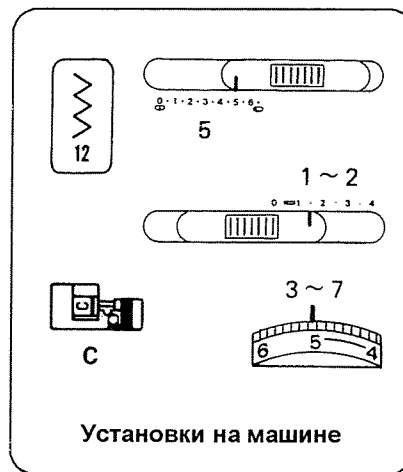
ОСНОВНЫЕ СТРОЧКИ



Шитье зигзагом.

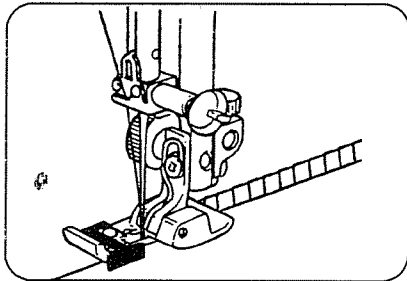
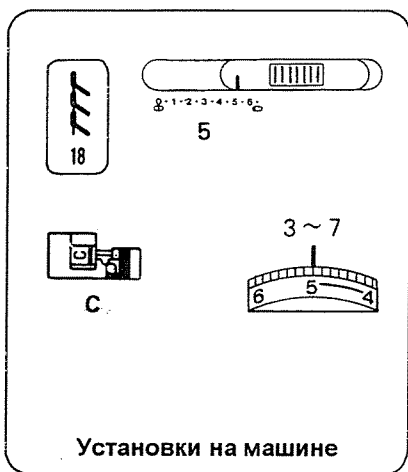
Шитье простым зигзагом широко используется для обметки, аппликации, пришивания пуговиц и т.д.

ВСПОМОГАТЕЛЬНЫЕ СТРОЧКИ



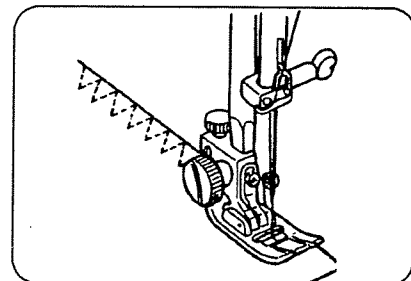
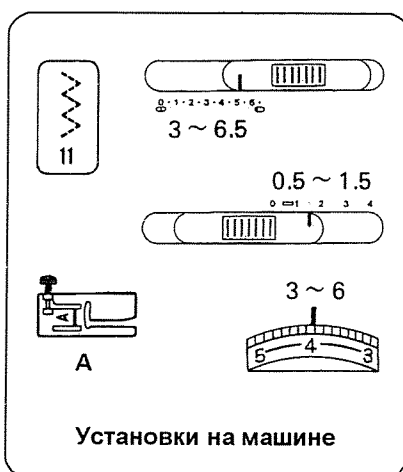
Обметывание.

Стежок применяется для защиты обрезанных краев ткани от обтрепывания и для отделки края. Используйте лапку "С" с черным зубцом для направления края ткани.



Оверлочная строчка.

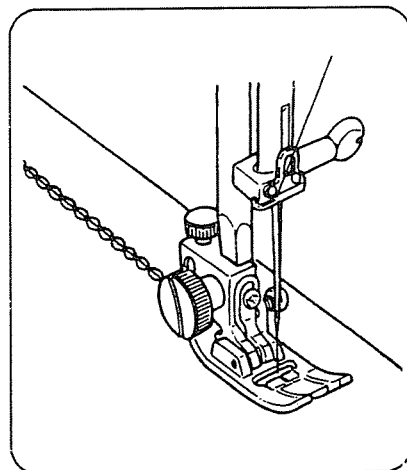
Подведите край ткани к черному зубцу лапки. Направляющие этой лапки предохраняют уход ткани в сторону и создают граничный шов.



Эластичная строчка.

Поместите ткань под прижимную лапку так, чтобы кромка материала оказалась с правой стороны от лапки. Следите за тем, чтобы стежки попадали в край материала.

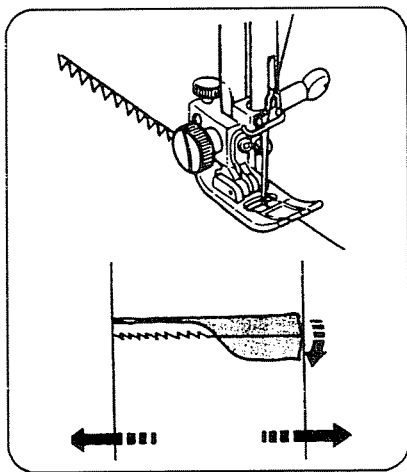
ВСПОМОГАТЕЛЬНЫЕ СТРОЧКИ



Трижды усиленный стежок.

Этот прочный, долговечный стежок рекомендуется для шитья эластичных тканей или трикотажа и где нужна крепость и надежность шва. Используйте его для усиления таких деталей, как: крючки и проймы. Применяйте для придания швам сверх прочности таким вещам, как например, рюкзаки.

Строчка шьется двумя стяжками вперед и одним стежком назад, образуя шов, который нелегко порвать. Детали одежды должны быть перед шитьем предварительно наметаны и подогнаны.



Контурный трикотажный

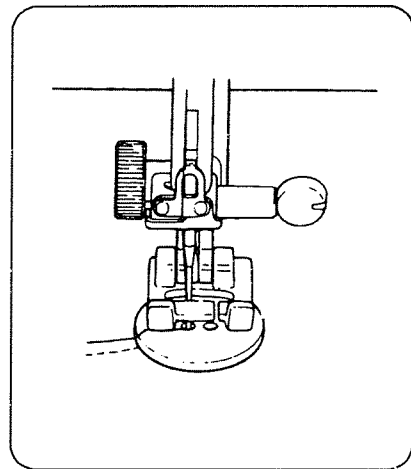
Узкий контурный трикотажный шов служит для исключения сморщивания вязаных материалов и для шитья диагональных швов. Одновременно обеспечивается ровно натянутый шов.

Для швов в 1.5 см используйте отметку 2 см (5/8") на игольной пластине. Когда шьете легкие ткани, устанавливайте диск давления на «1» или «2».

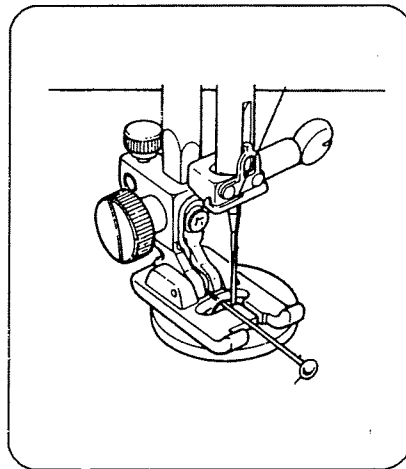
Пришивание пуговиц



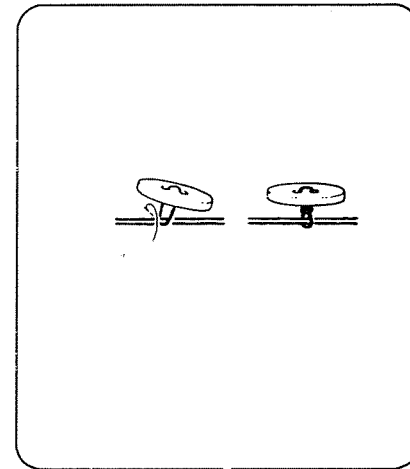
Отключите транспортер подачи ткани. Положите пуговицу на отмеченное место.



Перед опусканием лапки проверьте, чтобы игла попадала в каждое отверстие. Если необходимо, настройте ширину зигзага. Совместите оба отверстия пуговицы с крайними положениями иглы. Опустите лапку

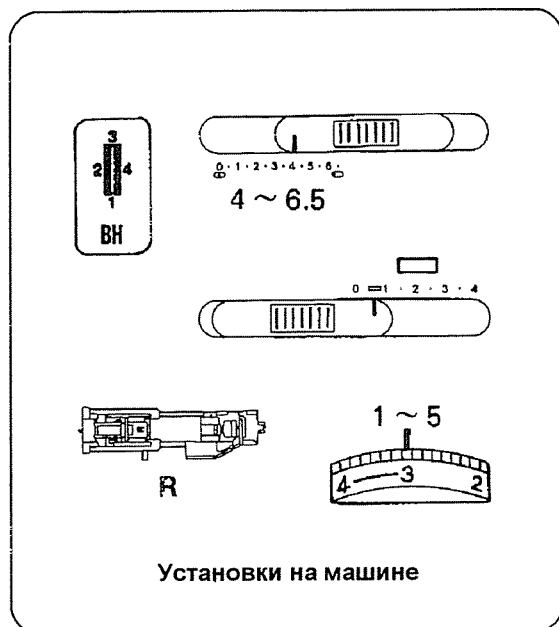


В верхнюю часть лапки необходимо воткнуть булавку для образования «ножки». Нажмите на ножную педаль. Обрежьте нити, оставив концы 20 см.

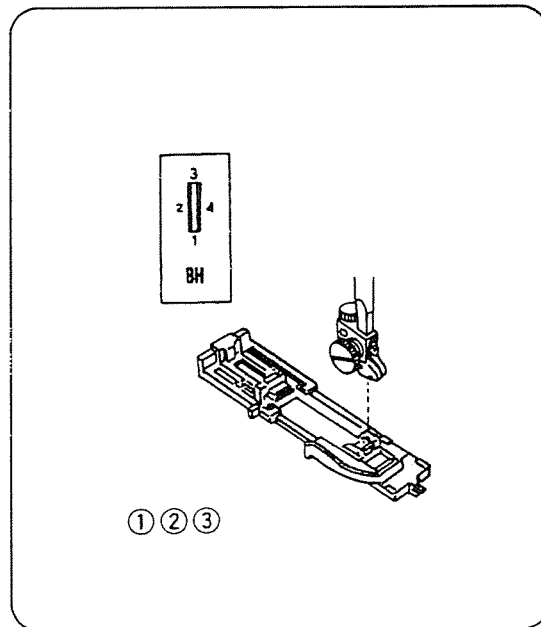


Пропустите верхнюю нить через отверстие в пуговице вниз и обвейте вокруг ножки пуговицы. Выведите нитку во внутреннюю сторону ткани и завяжите узел. Когда пришивание пуговицы закончится, верните рычажок опускания транспортера в исходное положение.

Автоматическое выполнение петель



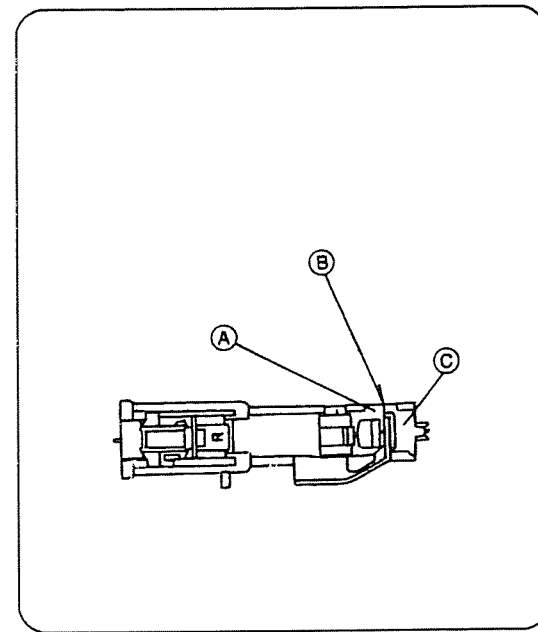
- Размер пуговичной петли устанавливается автоматически по пуговице, помещенной в автоматическую лапку **R** для пуговичных петель.
- Пуговичный держатель лапки принимает пуговицы размером до 2.5 см.
- Сделайте пробную петлю на аналогичной ткани, повторяющей ткань, подкладку и швы настоящей одежды.
- Положите пуговицу на образец ткани и отметьте верх, и низ для определения положения петли. Используйте подкладку при шитье трикотажа.



1. Проверните маховое колесо на себя, чтобы поднять иглу в наивысшее положение. Поднимите подъемник прижимной лапки.
2. Установите позицию "BH", поворотом диска выбора строчки.

Внимание: Если петля обшивается впервые после включения питания, выполните процедуру 12 на стр. 28.

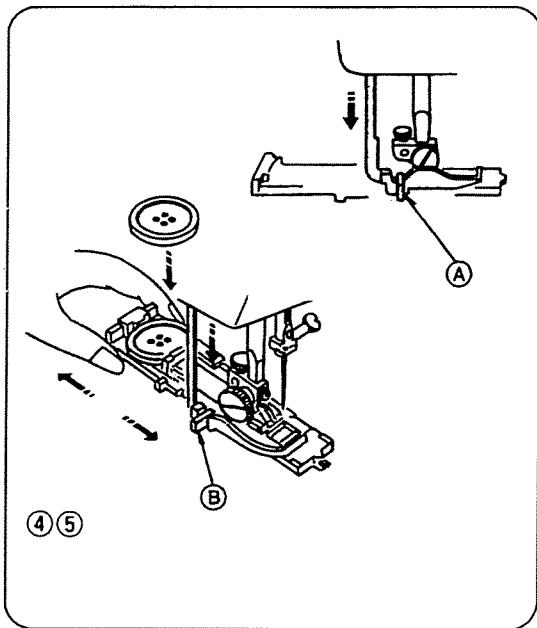
3. Присоедините лапку **R** автоматической обметки петель.



Внимание: Между ползунком и пружинным держателем не должно быть зазора, как показано на рисунке.

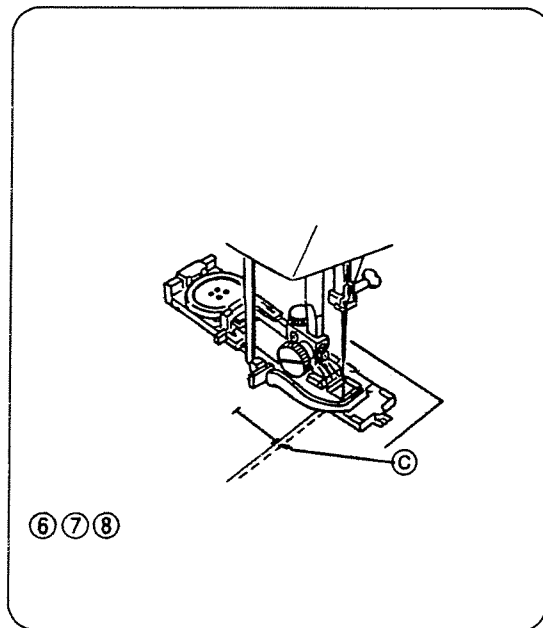
- A. Ползунок.
- B. Здесь не должно быть промежутка.
- C. Пружинный держатель.

Автоматическое выполнение петель



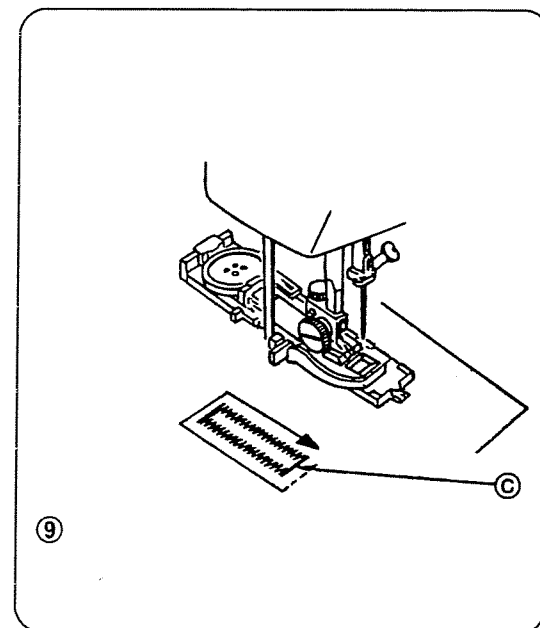
A. — Выдвинуть до соприкосновения.
B. — Рычажок пуговичной петли.

4. Вытяните держатель пуговицы назад и поместите внутрь пуговицу. Задвиньте держатель обратно на себя до упора.
5. Вытяните рычажок пуговичной петли вниз до упора, как это показано на рисунке.



C — Начальная точка.

6. Вставьте материал под лапку. Правой рукой медленно поворачивайте маховик на себя, пока игла идет вниз, и нитенаправительный рычаг не окажется в своем наивысшем положении.
7. Передвиньте ткань влево, чтобы вытянуть влево обе нити.
8. Вставьте под лапку одежду и опустите иглу к начальной точке.

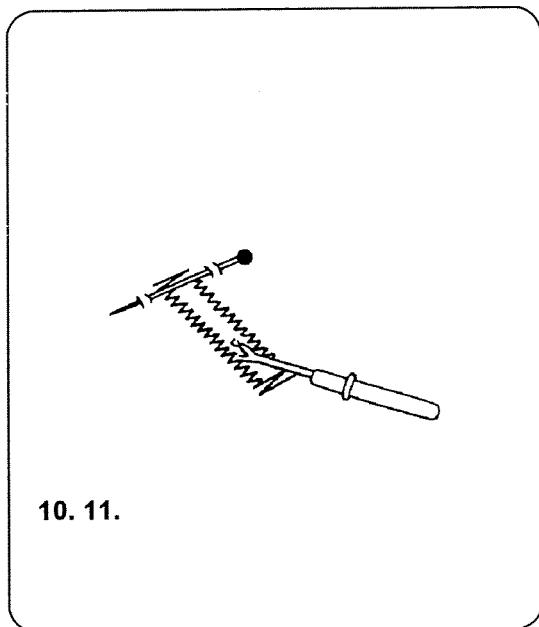


Затем опустите автоматическую лапку.

9. Шейте медленно. Остановите машину у начальной точки, когда петля будет завершена.

- Вначале шьется передняя поперечина и левая сторона петли, затем задняя поперечина и правая сторона петли.

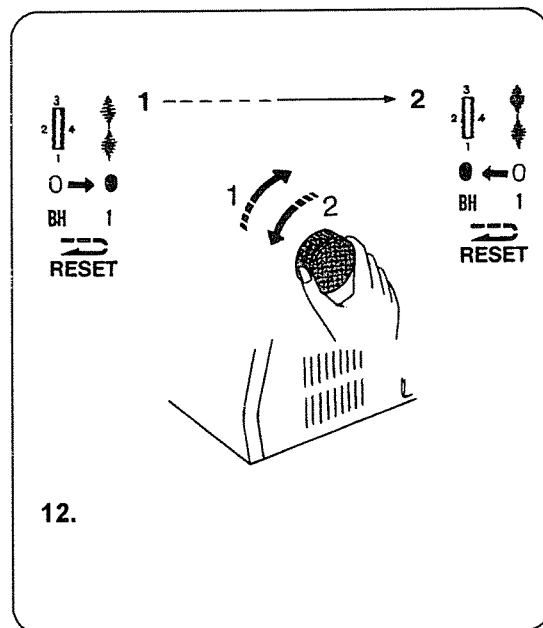
Автоматическое выполнение петель



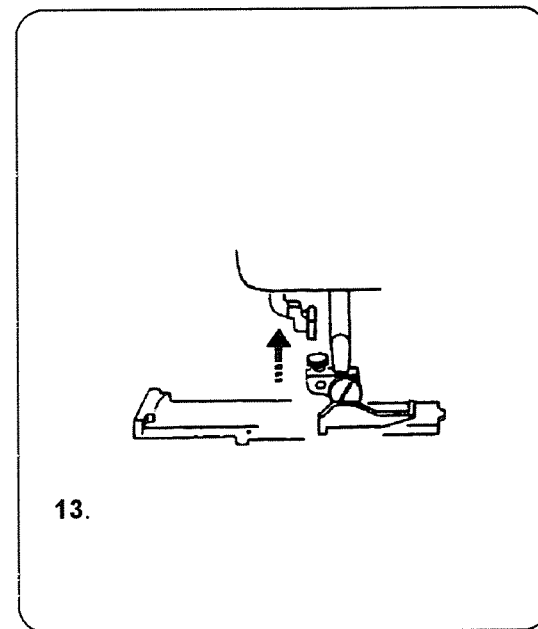
10. Отрежьте обе нити, оставив концы длиной в 10 см. Вытяните верхнюю нить на изнаночную сторону, потянув за шпульную нить. Затем свяжите обе нити узлом.

11. Вставьте булавку перед поперечиной. Затем прорежьте петли вспарывателем швов.

• **Внимание:** Будьте осторожны, не порежьте стежки.

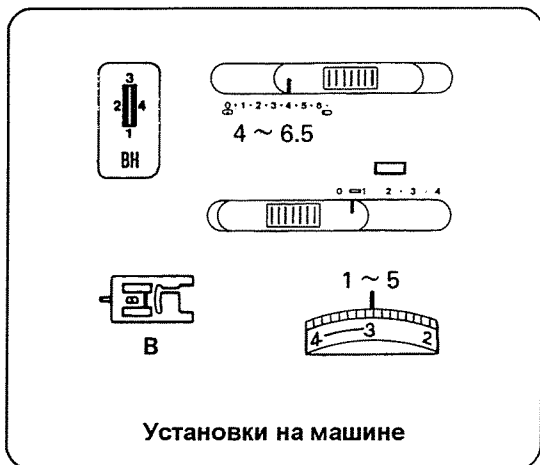


12. Чтобы повторить изготовление петли. После того как петля сделана, выберите на индикаторе строчку «1» поворотом диска выбора стежка вправо, затем верните индикатор обратно в положение «ВН» поворотом диска влево, чтобы сделать установку для шитья следующей пуговичной петли.

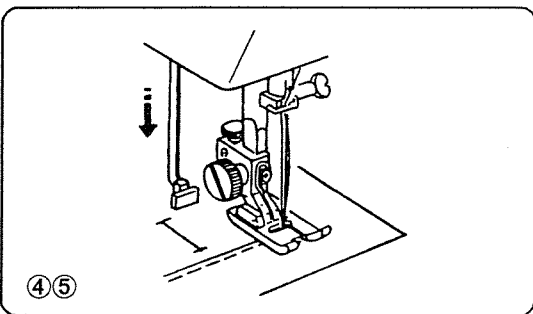


13. Когда шитье петель закончено, верните рычажок пуговичной петли в исходное состояние, нажав на рычажок петли снизу вверх до упора.

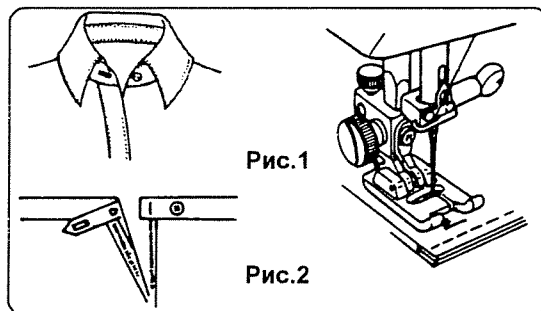
Ручное выполнение петель



Если диаметр петли больше 2,5 см, то петля должна быть выполнена следующим способом:

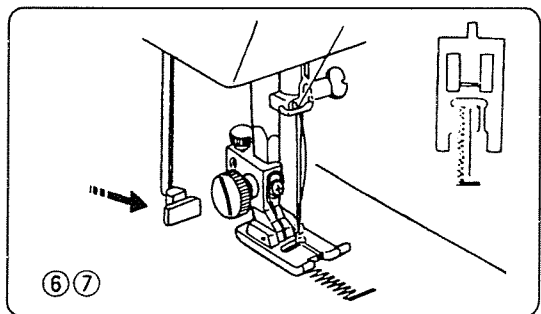


4. Вытяните рычажок пуговичной петли вниз до упора.
5. Опустите иглу к одежде в том месте, где начинается петля, и опустите лапку.

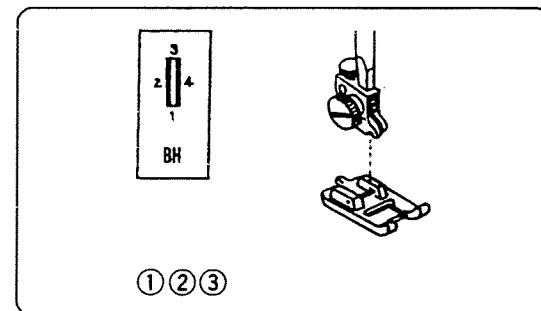


- Шитье петель возле кромки шва воротничков (Рис. 1) и на узких частях, таких как поясной ремень (Рис. 2).

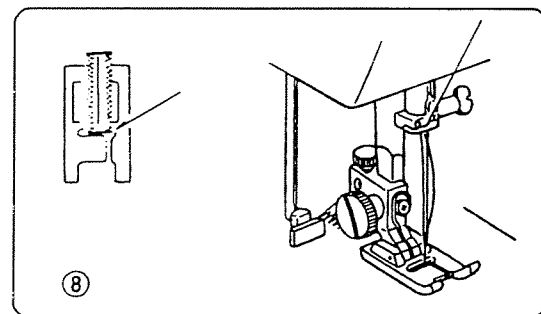
Когда делаете петлю у края, где перекрываются контурные швы, поверните к себе толстую пройденную часть. Используйте лапку В для пуговичных петель.



6. Прошейте переднюю поперечину и левую сторону, затем остановите машину по достижении желаемой длины петли.
7. Потяните рычажок петли на себя.

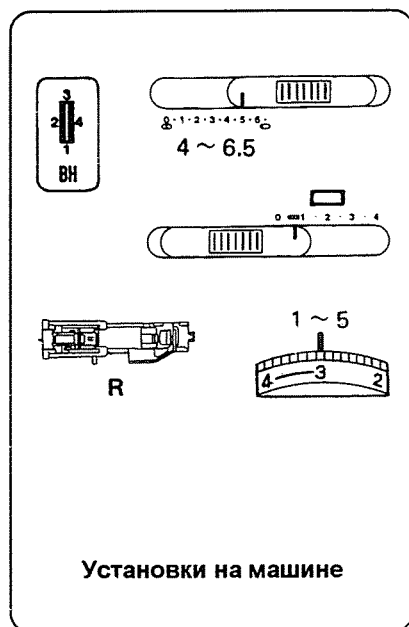


1. Поднимите иглу в наивысшее положение. Поднимите подъемник прижимной лапки.
2. Поворотом диска выбора стежка установите индикатор стежка на «ВН».
- Если петля делается впервые, выполните процедуру 12 на стр.28.
3. Установите лапку В для пуговичных петель.

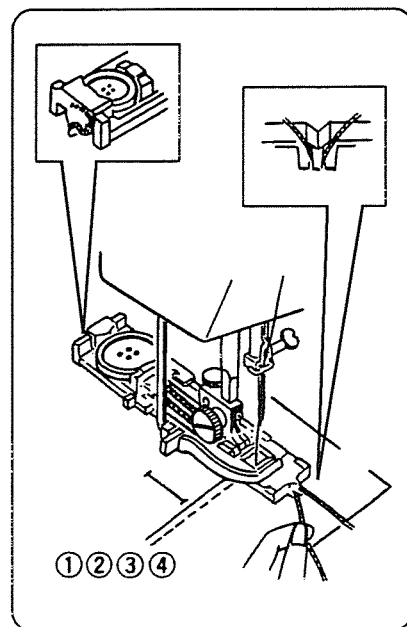


8. Прошейте заднюю поперечину и правую сторону. Затем остановите машину в начальной точке. Для вспарывания петли и подготовки к выполнению следующей см. стр. 28.

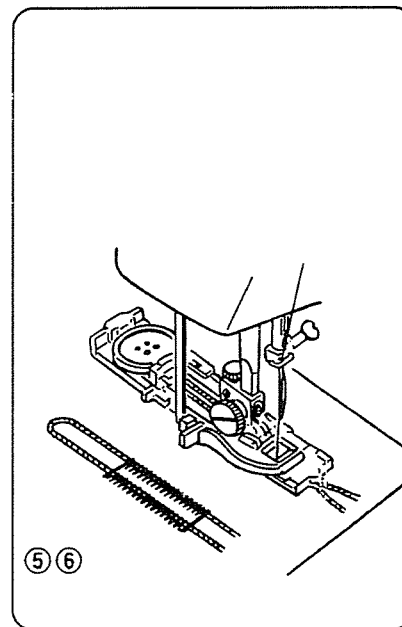
Пуговичные петли со шнуром



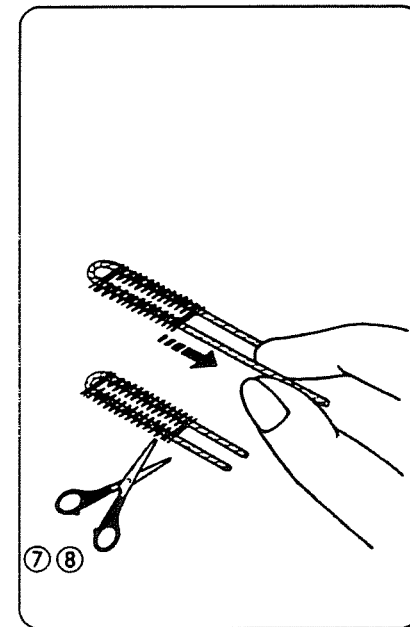
- Установите ширину стежка в соответствии с толщиной используемого шнура.
- Для распарывания петли и подготовки к выполнению следующей см. стр. 28.



1. Поднимая петельную лапку, зацепите шнур за крючок, расположенный сзади лапки.
2. Перенесите концы шнура вперед, заправив под лапку.
3. Зацепите шнур в вилке впереди петельной лапки **R**, чтобы натянуть его.
4. Опустите иглу к месту начала петли на одежде, затем опустите лапку.

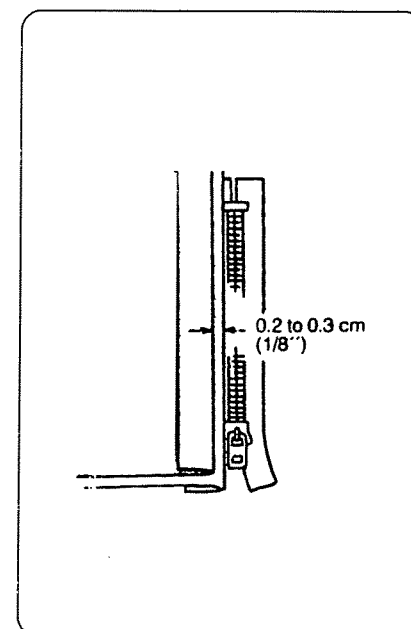
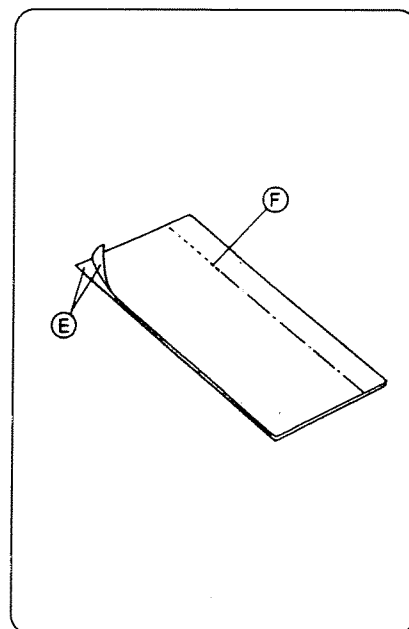
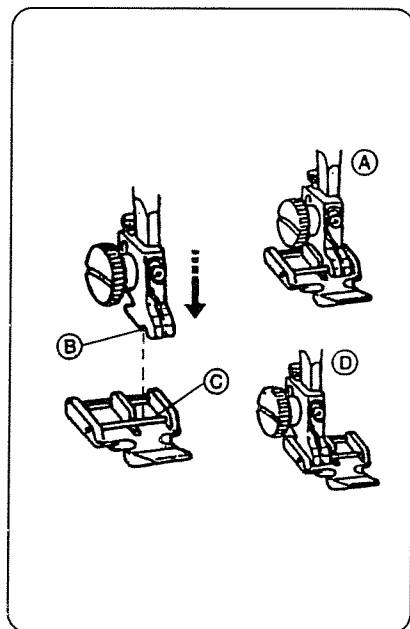
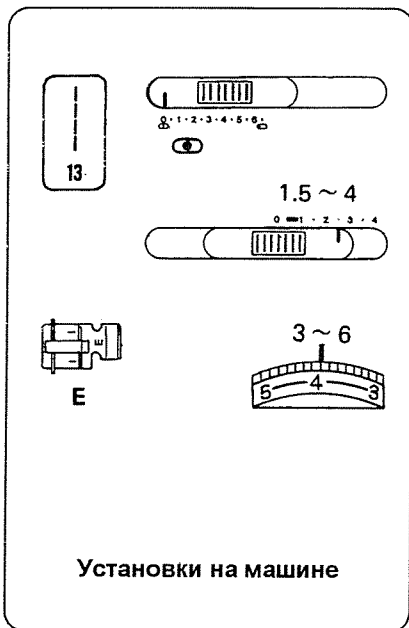


5. Осторожно нажмите на ножную педаль и вышейте петлю. Каждая сторона петли и поперечина будут прошиты через шнур.
6. Удалите ткань из машины и обрежьте швейные нити.



7. Потяните левый конец заполняющего шнура, притянув его излишек к петле.
8. Вденьте концы в штопальную иглу, проденьте их на изнаночную сторону ткани и обрежьте.

Вшивание молний



Установка лапки для молний:

Поместите желобок держателя лапки (B) под стержнем лапки (C). Чтобы пришить левую сторону молнии опустите держатель на стержень лапки в позицию (A), и чтобы пришить левую сторону в позицию (D).

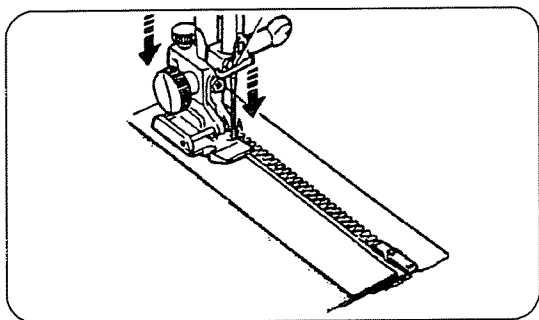
Подготовка вашей ткани:

1. Сложите лицевые стороны ткани (E) вместе и прошейте до конца раскрытия молнии (F). Используйте реверс для закрепления.
2. Установите длину стежка на «4» и прошейте место раскрытия молнии.

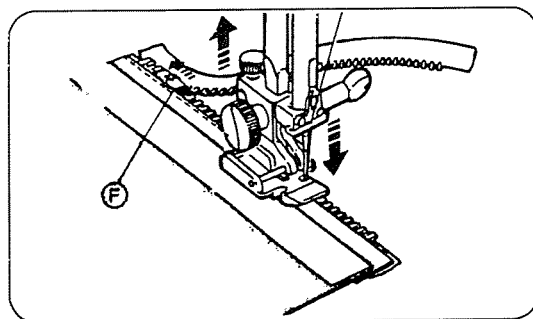
Шитье молнии:

Отогните назад припуск для левого вспомогательного шва. Подверните вниз припуск для правого вспомогательного шва так, чтобы он выходил на 0.2-0.3 см (1/8"). Расположите зубцы «молнии» вплотную с отверстием в 0.2-0.3 см. от поля и приколите по месту булавкой.

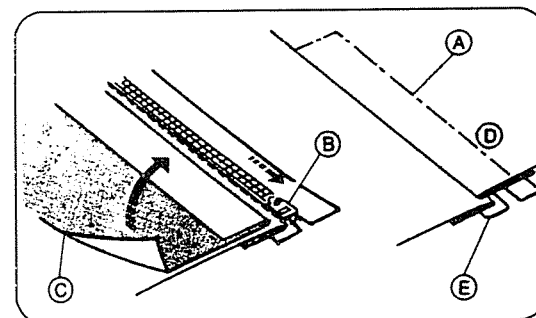
Вшивание молний



Установите лапку «молнии» с правой стороны. Опустите лапку на лицевую сторону внизу «молнии», так чтобы игла прокалывала отворот и основу «молнии».

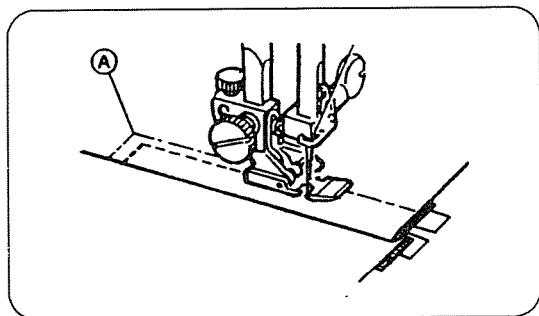


Шейте через отворот и основу «молнии». Остановитесь, когда лапка достигнет замка «молний». Осторожно опустите иглу в материал. Поднимите прижимную и откройте «молнию». Опустите лапку и прострочите оставшийся шов.

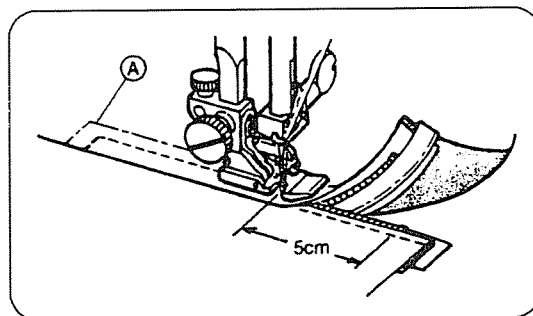


Закройте молнию и разверните ткань лицевой стороной кверху.

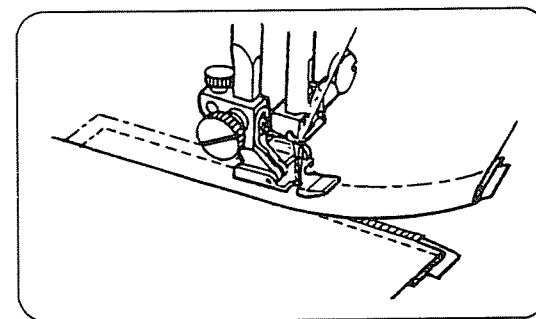
Буквы на рисунках: А - наметочный шов, В, В - замок «молнии» в верхнем положении, С - изнаночная сторона, D - лицевая сторона, Е - основной материал «молнии», F - замок «молнии».



Поставьте лапку на стержень с левой стороны. Направляйте край лапки вдоль зубьев молнии и прошейте через одежду и основу «молнии».

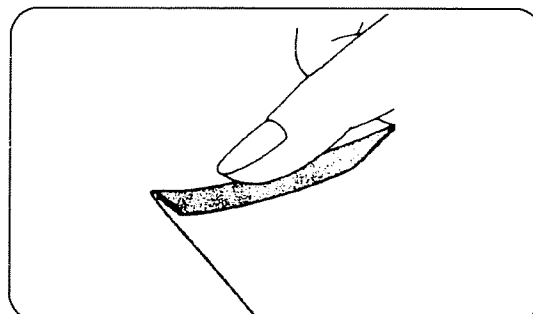
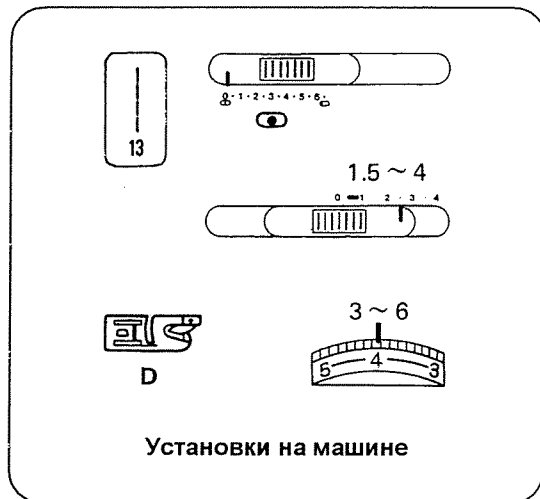


Остановитесь в 5 см от начала «молнии». Опустите иглу в ткань, поднимите лапку, удалите наметочные стежки и откройте молнию.

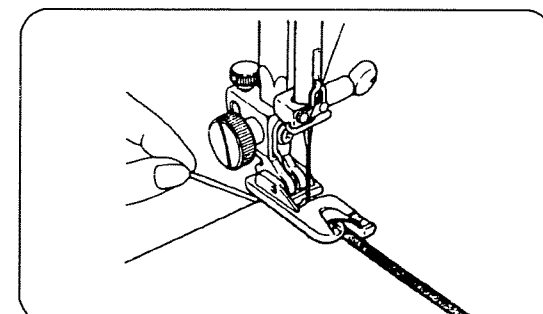


Затем опустите лапку и прострочите оставшийся шов, убедившись, что подворот ровный.

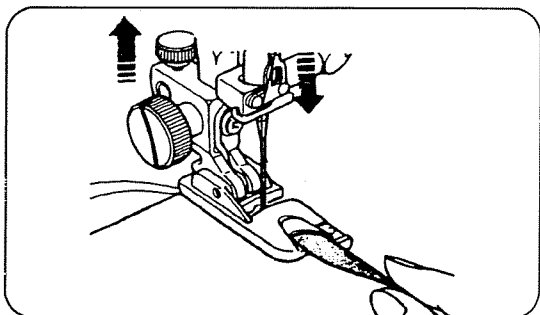
Закрученная подрубка



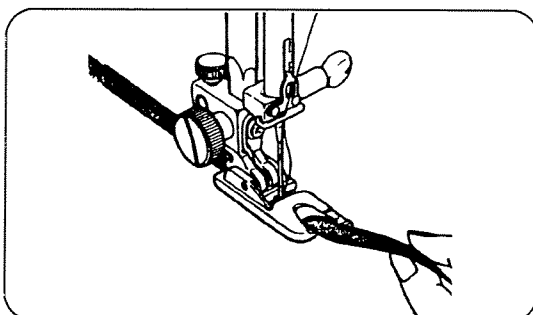
Сделайте двойной загиб шириной 0.25 см. и длиной примерно 8 см.



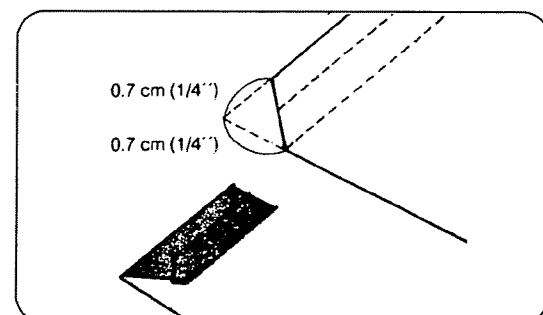
Опустите иглу в ткань в точке, откуда начинаете шитье, затем опустите лапку. Прошейте 3 или 4 стежка, придерживая верхнюю и нижнюю нити.



Опустите иглу в материал и поднимите лапку. Вставьте завернутую часть материала в выемку лапки.

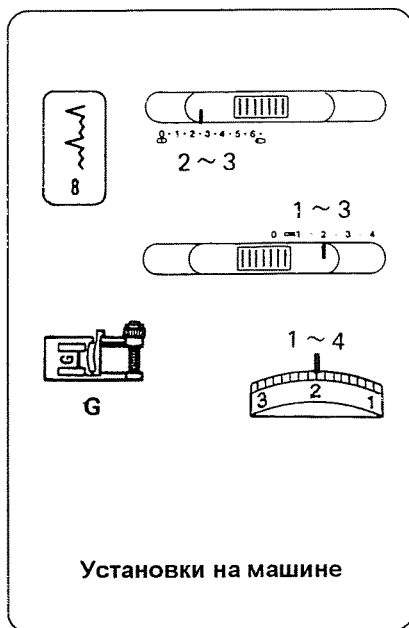


Опустите лапку, затем шейте, приподнимая край ткани с обеспечением плавной и ровной подачи.

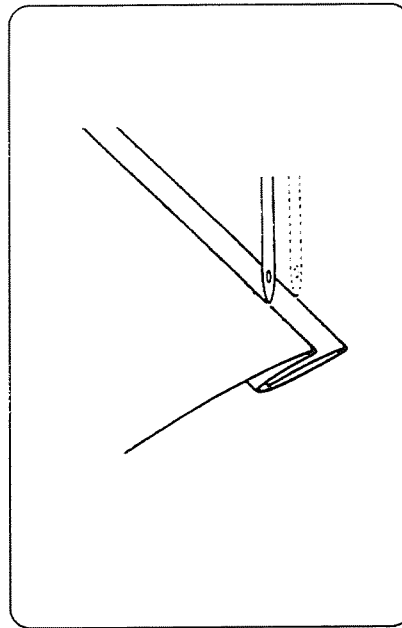
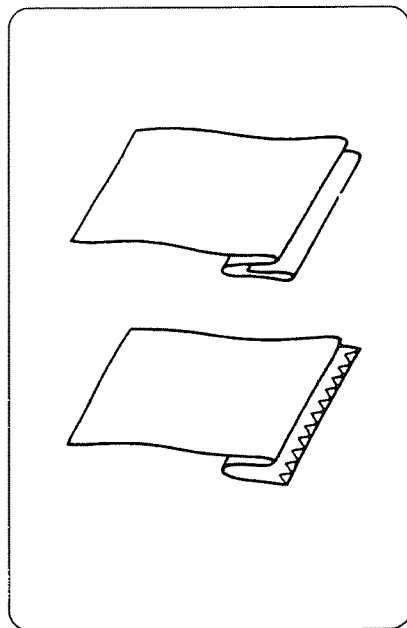


Срежьте углы примерно на 0.7 см., как показано на рисунке, для уменьшения массивности шва.

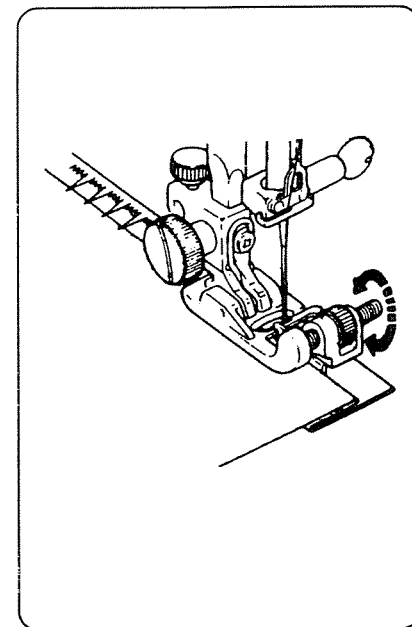
Потайной стежок



На грубых, обтрепывающихся материалах, сначала нужно обметать обрезанный край. На легких материалах обрезанный край может быть повернут внутрь и прижат. Подверните край вверх на желаемую ширину и подколите булавкой. Затем подверните край под материал, как показано на рисунке.

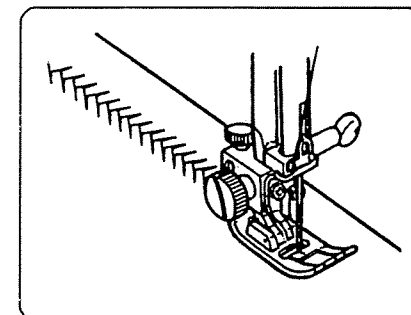
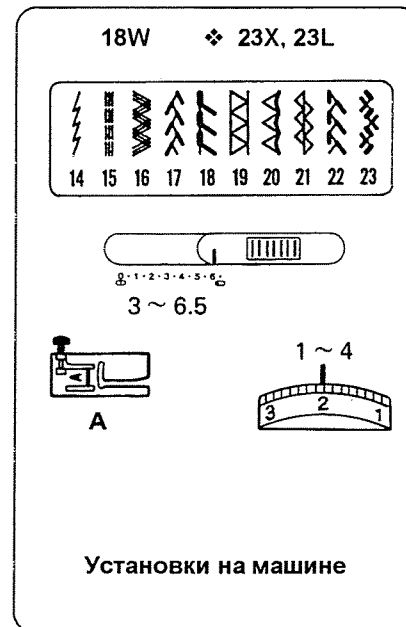
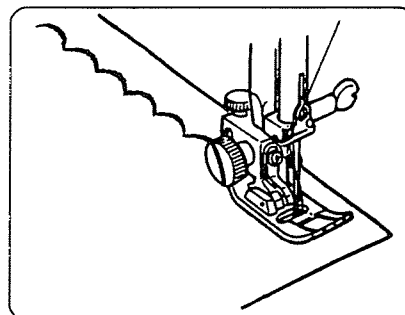
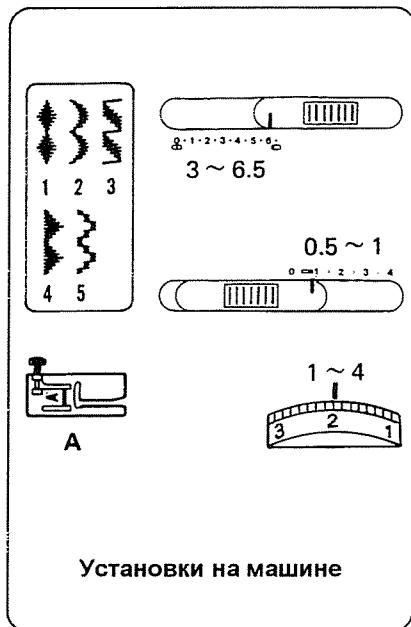


Расположите ткань в машине так, чтобы игла только касалась подвернутого края ткани, когда находится в крайнем левом положении.



Опустите прижимную лапку. Подкрутите управляющий винт направляющей до соприкосновения с подвернутым краем. Шейте подвернутый край, ведя его вдоль направляющей.

ДЕКОРАТИВНЫЕ СТРОЧКИ



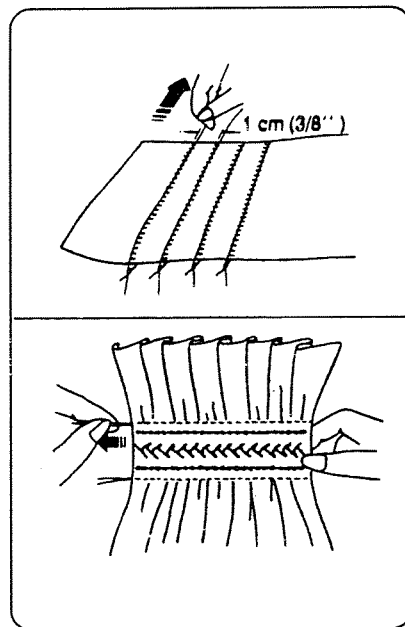
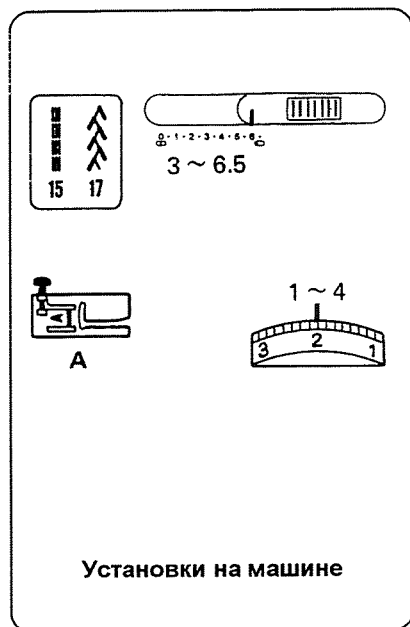
Декоративные атласные стежки

Для получения наилучшего результата проверьте стежки на пробном материале. Прошейте ряд стежков и настройте натяжение нити так, чтобы верхняя нить показывалась на оборотной стороне материала.

Трикотажные стежки

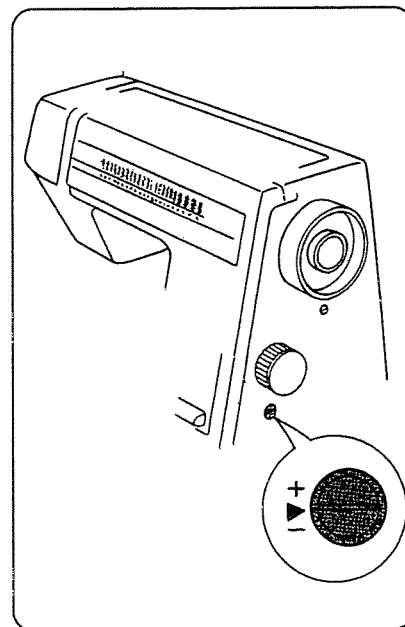
Длина стежков с номерами от 14 до 23 установлена автоматически, так что Вам нет необходимости выбирать длину для этих стежков.

Украшение оборками



Установите регулятор длины стежка на «4» и прошейте прямые линии на расстоянии 1 см друг от друга на той части материала, которая будет отделяться сборками. Завяжите нити узлами вдоль одного края. Потяните за шпулочные нити и равномерно распределите складки. Прошейте выбранным стежком между прямыми швами. Вытяните соединительные стежки.

Настройка баланса трикотажных строчек

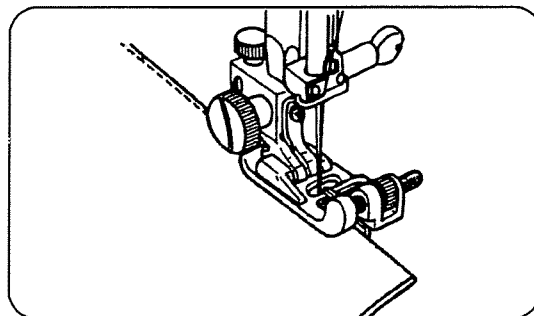
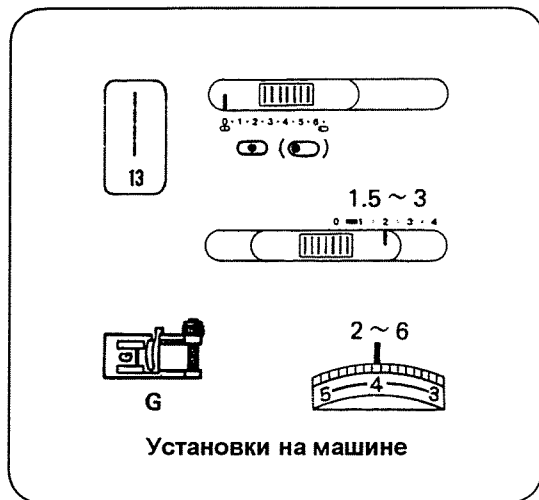


Если вас не устраивают швы при шитье трикотажных тканей, настройте швы балансировочным колесиком.

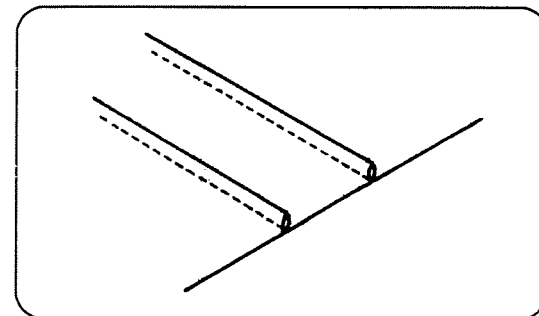


- Если стежки сжаты, поворачивайте колесико в направлении «+».
- Если стежки растянуты, поворачивайте колесико в направлении «-».
- По окончании шитья. Установите регулятор в положение «<».

Узкая сборка

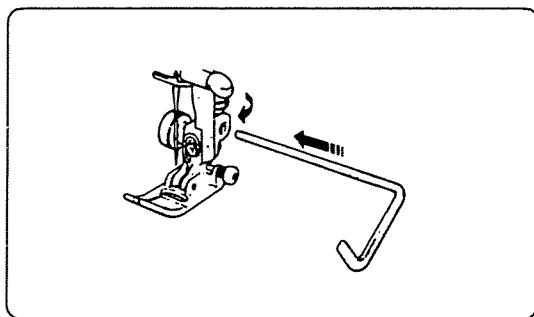
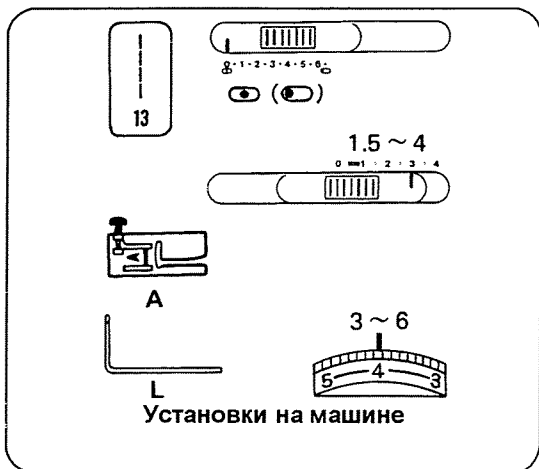


Сложите ткань по линии сгиба, изнаночной стороной внутрь. Расположите материал так, чтобы игла вошла на 0.1-0.2 см (1/16") от сгиба и опустите лапку. Поверните винт, подведите направляющую к согнутому краю.

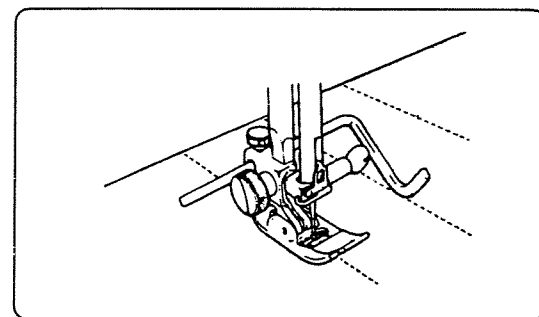


Прошейте, направляя согнутый край вдоль скользящей направляющей. Направьте скрепленные узкие сборки к одному краю.

Линейка - направлятель

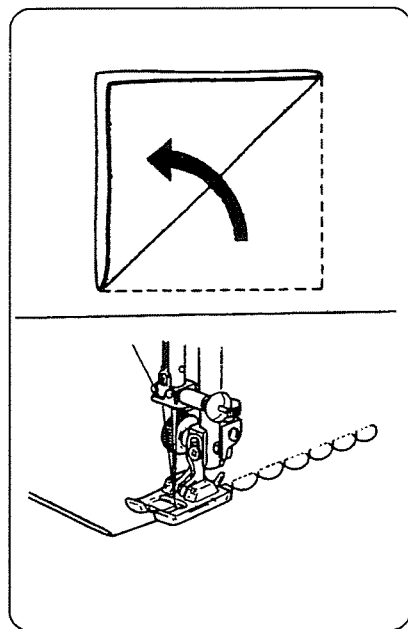
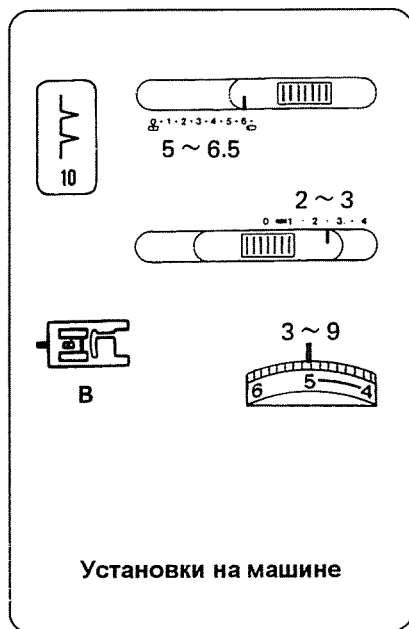


Направительная линейка поможет ровно выдерживать линию шва при простегивании. Ослабьте винт на лапке. Вставьте линейку в отверстие так, чтобы



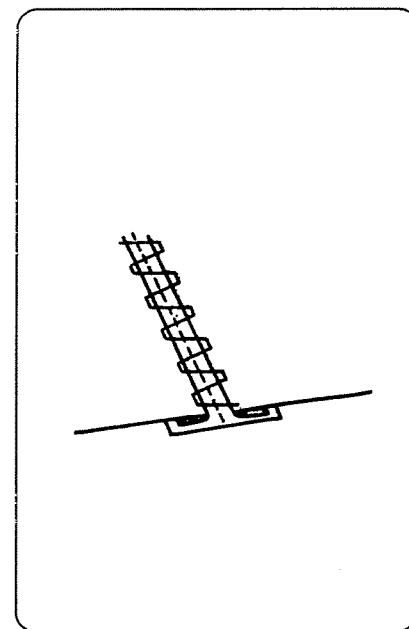
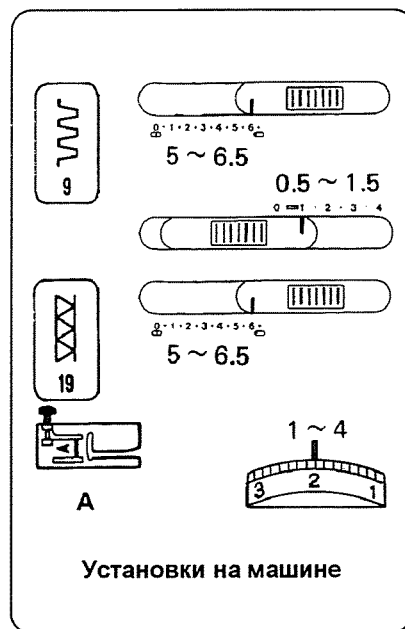
получить желаемое расстояние между линиями стежков. Натяните винт. Прошейте, направляя линейку по предыдущей строчке.

Фестончатый краеобметочный шов



Расположите подогнутый край вдоль разреза лапки. Игла должна попадать в край материала справа, формируя окантовку.

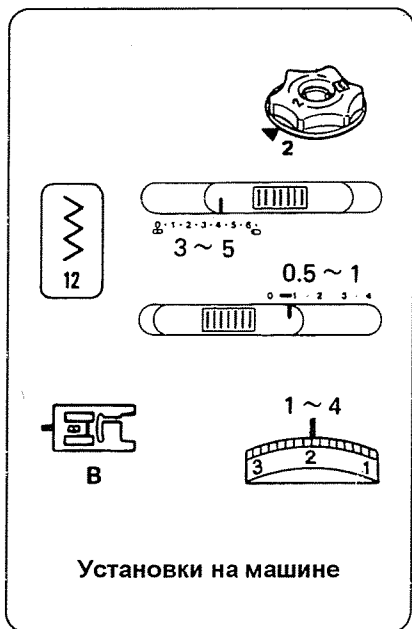
Стачной стежок



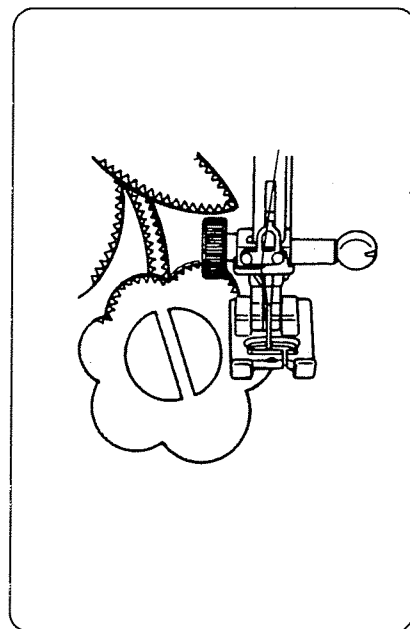
Используйте строчки номер 9 и номер 19.

Подверните вниз каждый край материала на 1.5 см и прогладьте утюгом. Приколите оба края к бумаге на расстоянии 0.3 см друг от друга. Медленно прошейте ткань, направляя материал так, чтобы игла захватывала согнутый край с каждой стороны.

Аппликации

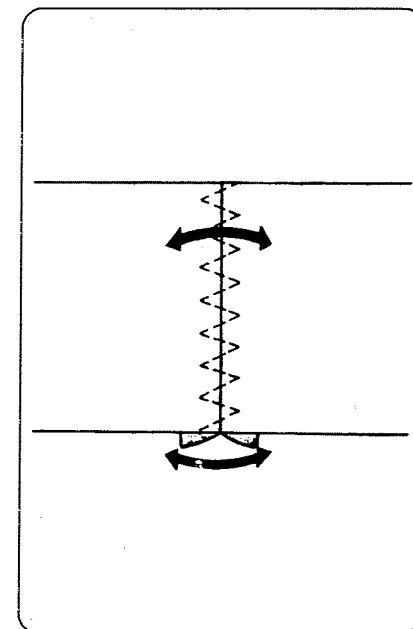
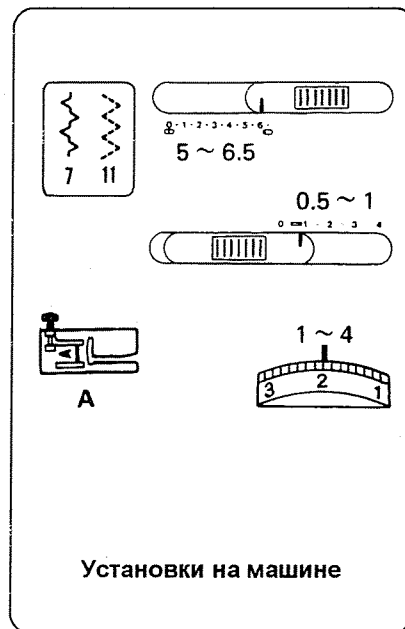


Установите диск настройки давления лапки на материал в положение 2.



Примечайте (или приклейте клеем для ткани) куски аппликации на материал. Прострочите вокруг аппликации, следя за тем, чтобы игла опускалась вдоль внешнего края аппликации. Когда проходите углы, опустите иглу в материал. Когда шитье аппликаций будет закончено, верните рычаг настройки давления на отметку «3».

Сшивание лоскутов

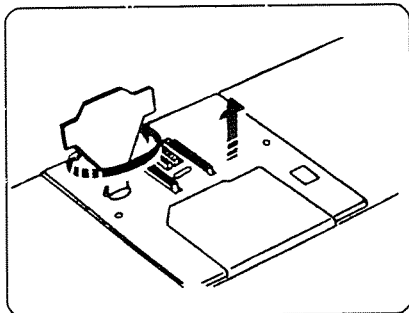


Прострочите два полотна вместе. Разутюжьте с изнаночной стороны ткань. Выбранным рисунком строчки, отстрочите с лицевой стороны шов.

УХОД ЗА ВАШЕЙ МАШИНОЙ.

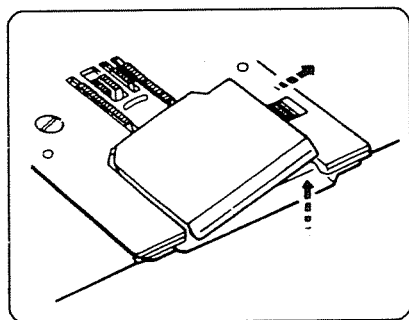
Шпульный отсек и накладная пластина должны чиститься после завершения каждого пошива одежды. Не храните машину в местах с повышенной влажностью, около радиаторов или под прямыми солнечными лучами. Чистите машину снаружи мягкой тряпкой. Перед чисткой поднимите иглу и отключите машину от сети.

Внимание: Выключите электропитание или выньте вилку из сети.



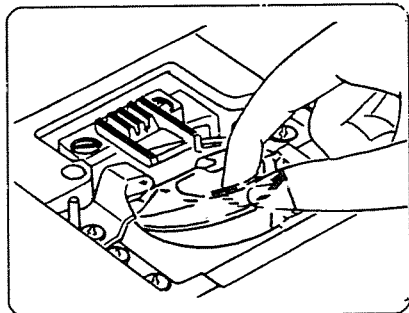
Чистка челнока.

Отсоедините машину от сети и снимите лапку и иглу. Большой отверткой отверните установочный винт с левой стороны игольной пластины. Снимите игольную пластину.

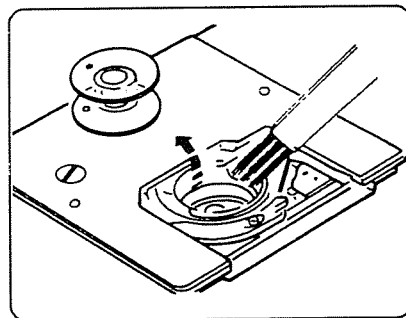


Чистка шпульного отсека.

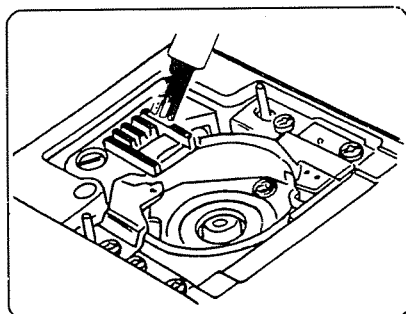
Снимите накладную пластину над челноком, передвинув кнопку вправо.



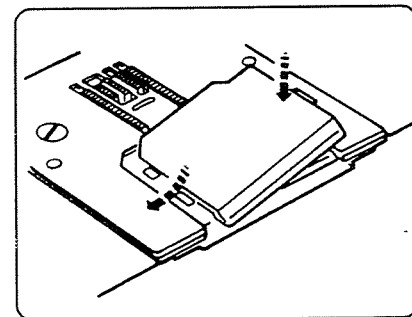
Выньте шпульку. Поднимите держатель шпульки и удалите его.



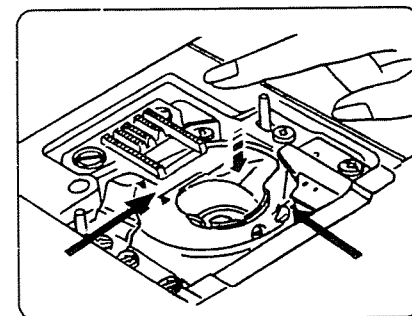
Выньте шпульку. Вычистите пыль и пух кисточкой, можете использовать пылесос.



Вычистите транспортер, челнок и держатель шпульки короткой кисточкой и мягкой сухой тряпкой.



Верните шпульку на место. Присоедините накладную над челночным отсеком.



Установка на место держателя шпульки.

Совместите треугольные метки и положение держателя бобины так, чтобы паз занял место рядом со стопором в рабочем пространстве челнока.

Устранение неисправностей

Неисправность	Вероятная причина	Примечание
Машинка работает шумно с перебоями	<ol style="list-style-type: none"> 1. Обрыв нити в челночном механизме. 2. Засорилась зубчатка механизма подачи ткани. 	<p>См. стр. 40</p> <p>См. стр. 40</p>
Рвется верхняя нить	<ol style="list-style-type: none"> 1. Верхняя нить была неверно заправлена. 2. Верхняя нить слишком сильно натянута. 3. Погнута или затуплена игла 4. Неверно установлена игла 5. После окончания шитья ткань не была пропущена в режиме реверса. 6. Номер нити и иглы не соответствуют друг другу или данному типу ткани. 	<p>См. стр. 17</p> <p>См. стр. 20</p> <p>См. стр. 12</p> <p>См. стр. 12</p> <p>См. стр. 22</p> <p>См. стр. 13</p>
Рвется нижняя нить	<ol style="list-style-type: none"> 1. Нижняя нить неверно заправлена. 2. Засорился шпульный колпачок. 3. Повреждена шпулька, затруднено ее вращение. 	<p>См. стр. 16</p> <p>См. стр. 40</p> <p>Заменить шпульку</p>
Ломается игла	<ol style="list-style-type: none"> 1. Неверно установлена игла. 2. Погнута или затуплена игла. 3. Игла недостаточно закреплена. 4. Верхняя нить слишком сильно натянута. 5. После окончания шитья ткань не была пропущена в режиме реверса. 6. Номер иглы не соответствует обрабатываемой ткани. 7. Был переключен регулятор типа строчки в то время, когда игла была в ткани. 	<p>См. стр. 12</p> <p>См. стр. 12</p> <p>См. стр. 12</p> <p>См. стр. 20</p> <p>См. стр. 22</p> <p>См. стр. 13</p> <p>См. стр. 21</p>
Пропускаются стежки	<ol style="list-style-type: none"> 1. Неверно установлена игла. 2. Погнута или затуплена игла. 3. Номер иглы или нити не соответствует виду работ. 4. Для работы с синтетическими и тонкими материалами не была использована игла с голубым наконечником. 5. Неверно заправлена верхняя нить. 6. Лапка прижимает ткань слишком слабо. 	<p>См. стр. 12</p> <p>См. стр. 12</p> <p>См. стр. 13</p> <p>См. стр. 13</p> <p>См. стр. 17</p> <p>См. стр. 10</p>

Устранение неисправностей

Неисправность	Вероятная причина	Примечание
Волнистая строчка	<ol style="list-style-type: none"> 1. Верхняя нить слишком сильно натянута. 2. Неверно заправлены верхняя и (или) нижняя нити. 3. Слишком толстая игла для обрабатываемой ткани. 4. Слишком крупные стежки для данного типа ткани. 5. Не отрегулирован нажим лапки. <ul style="list-style-type: none"> • При работе с очень легкими материалами подкладываете под ткань бумагу. 	См. стр. 20 См. стр. 17 См. стр. 13 Стежки должны быть мельче См. стр. 10
Под тканью образуются петельки ниток	<ol style="list-style-type: none"> 1. Верхняя нить слишком слабо натянута. 2. Номер нити и иглы не соответствуют друг другу или данному типу ткани. 	См. стр. 20 См. стр. 13
Плохое продвижение ткани	<ol style="list-style-type: none"> 1. Засоренке зубчатых реек механизма подачи материала. 2. Нажим лапки слишком слаб. 3. Слишком частые стежки. 4. Отключен зубчатый механизм подачи материала. 	См. стр. 40 См. стр. 10 Стежки д.б. крупнее См. стр. 10
Неравномерные стежки при обметке петель	<ol style="list-style-type: none"> 1. Длина стежка не соответствует данному типу ткани. 2. Во время работы Вы подталкиваете или задерживаете движение ткани. 3. При работе с тонким эластичным материалом не была использована прокладка. 	См. стр. 26,29,30 Не следует направлять ткань насильно См. стр. 26
Машина не включается в работу	<ol style="list-style-type: none"> 1. Не подключено питание. 2. Нить запуталась в шпульном колпачке. 3. Отключен зубчатый механизм подачи материала. 4. Шпиндель моталки остался в положении намотки. 	См. стр. 8 См. стр. 40 См. стр. 15 См. стр. 15

